

EN / DE / IT

coycama

**único**  
bathroom furniture





## innovation

Our vision for the future is to be a dynamic and competitive company, capable of adapting to the constant changes of modern society. Our continuous investment in technology and development ensures our goals, while at the same time allowing us to be a flexible company with high production capacity.

### Innovationen

Unsere Zukunftsvorstellung ist es, ein dynamisches und konkurrenzfähiges Unternehmen zu sein, das in der Lage ist, sich an die ständigen Veränderungen der modernen Welt anzupassen. Unsere kontinuierlichen Investitionen in Technologie und Entwicklung sichern unsere Ziele und ermöglichen es uns gleichzeitig, ein flexibles Unternehmen mit einer großen Produktionskapazität zu sein.

### innovazione

La nostra visione per il futuro è quella di essere un'azienda dinamica e competitiva, capace di adattarsi ai continui cambiamenti della società moderna. I nostri continui investimenti in tecnologia e sviluppo garantiscono i nostri obiettivi, permettendoci di essere un'azienda flessibile con un'elevata capacità produttiva.



## excellence

Coycama is committed to developing and manufacturing the best bathroom furniture products. The design, choice of materials and quality controls are part of a complex and constantly improving production process, which has been awarded with ISO 9001 certification, the seal of excellence of the International Organization for Standardization.

### Exzellent

Coycama hat es sich zur Aufgabe gemacht, die besten Badmöbel zu entwickeln und herzustellen. Das Design, die Auswahl der Materialien und die Qualitätskontrollen sind Teil eines komplexen und sich ständig verbessernden Produktionsprozesses, der mit der ISO 9001-Zertifizierung, dem Exzellent-Siegel der Internationalen Standardisierungsorganisation, ausgezeichnet wurde.

### eccellenza

Coycama si caratterizza per l'impegno nello sviluppo e nella produzione dei migliori prodotti. La progettazione, la scelta dei materiali e il controllo della qualità fanno parte di un processo produttivo complesso e in continua evoluzione che ha ottenuto la certificazione ISO 9001. Certificazione ISO 9001, il sigillo di eccellenza dell'Organizzazione Internazionale per la Normazione.



## character

Design, functionality and quality are the pillars of our development. Coycama's philosophy is simple: to create a product with style and personality.

### Persönlichkeit

Design, Funktionalität und Qualität sind die Grundlagen all unserer Produkte. Die Philosophie von Coycama ist einfach: ein Produkt mit Stil und Persönlichkeit zu schaffen.

### carattere

Disegno, funzionalità e qualità sono alla base del nostro sviluppo. La filosofia di Coycama è semplice: ottenere una prodotto con stile e personalità.

## new horizons

Nowadays, the importance of immediate delivery is one of the most important issues in business relations. At Coycama we know this and for this reason, just two years after the major expansion of our main factory, we have taken another step forward by acquiring a new warehouse of more than 34,000 m<sup>2</sup> from which to centralize logistics and continue to provide an excellent service in more than 50 countries.

### neue Perspektiven

Heutzutage ist die Wichtigkeit der sofortigen Lieferung einer der Schwerpunkte in den Geschäftsbeziehungen. Bei Coycama wissen wir das, und deshalb haben wir nur zwei Jahre nach der großen Erweiterung unseres Hauptwerks einen weiteren Schritt nach vorne gemacht und ein neues Lager mit einer Fläche von mehr als 34.000 m<sup>2</sup> erworben, von dem aus wir die Logistik zentralisieren und weiterhin einen hervorragenden Service in mehr als 50 Ländern anbieten können.

### nuovi orizzonti

Attualmente, l'importanza dell'immediatezza è uno dei fattori più importanti nelle relazioni commerciali. En Coycama lo sappiamo bene e per questo motivo, a soli due anni dall'importante ampliamento del nostro stabilimento principale, abbiamo fatto un ulteriore passo avanti acquisendo un nuovo magazzino di oltre 34.000 m<sup>2</sup> da cui centralizzare la logistica nazionale e internazionale e continuare a fornire un servizio eccellente in più di 50 paesi.



Coycama | Uldecona



Coycama | Vinaròs



## Growing up responsibly.

The path towards a more sustainable and cleaner world is everyone's job. Our commitment is the result of a process that improves every year, making products that are more durable and recyclable, applying eco-design criteria at all stages: creation, development, transport and recycling.

The raw components with which we manufacture our furniture have the PEFC seal of approval, which certifies that the wood comes from sustainable forests management. Furthermore, in our efforts to prioritise environmental management, we are in the process of implementing ISO 14001 certification.

In our constant commitment to a cleaner world, we have managed to improve in the last year, some small aspects of our daily life with which we contribute and contribute to reduce the footprint in this path that belongs to all of us.

### x3

New and improved waste separation stations, always with collecting by an authorized third party.

### 0%

Less diesel consumption by our forklifts thanks to the incorporation of new electric models.

### 50%

Less plastic used in the packaging process, thanks to the use of lower-density film.

## Verantwortungsvoll wachsen.

Der Schritt zu einer nachhaltigeren und saubereren Welt ist die Aufgabe von uns allen. Unser Engagement ist das Ergebnis eines Prozesses, der jedes Jahr besser wird, indem wir dauerhaftere und wiederverwertbare Produkte strapazierfähige und recyclebare Designkriterien in allen Phasen anwenden: Design, Produktentwicklung, Herstellung, Transport und Recycling.

Die zur Herstellung unserer Möbel verwendeten Rohstoffe sind mit dem PEFC-Gütesiegel zertifiziert, das bescheinigt, dass das Holz aus Wäldern mit nachhaltiger Forstwirtschaft stammt. Im Rahmen unserer Bemühungen, dem Umweltmanagement Priorität einzuräumen, sind wir außerdem dabei, die Zertifizierung nach ISO 14001 einzuführen.

In unseren ständigen Bemühungen um eine sauberere Umwelt ist es uns im letzten Jahr gelungen, einige kleine Aspekte unseres täglichen Alltags zu verbessern, mit denen wir dazu beitragen, den ökologischen Fußabdruck auf diesem Weg, den wir alle verursachen, zu verringern.

### x3

Neue und verbesserte Abfalltrennstationen, immer mit einer dauerhaften Abholung durch autorisierte externe Firmen.

### 0%

Geringerer Dieselverbrauch unserer Gabelstapler dank des Einsatzes neuer elektrischer Fahrzeuge.

### 50%

Weniger Kunststoff im Verpackungsprozess, dank der Verwendung von Folien mit geringerer Dichte.

## Crescere in modo responsabile.

La strada verso un mondo più pulito e sostenibile è affare di tutti. Realizziamo prodotti che durano più a lungo e sono più riciclabili applicando criteri di eco-design a tutti i nostri prodotti. Realizziamo prodotti che durano più a lungo e sono più riciclabili applicando criteri di eco-design in tutte le fasi: progettazione, sviluppo, trasporto e riciclaggio.

I componenti naturali con cui produciamo i nostri mobili hanno il certificato PEFC, che certifica che il legno proviene da foreste gestite in modo sostenibile. Inoltre, nei nostri sforzi per dare priorità alla gestione ambientale stiamo implementando la certificazione ISO 14001.

Nel nostro costante impegno per un mondo più pulito, nell'ultimo anno siamo riusciti a migliorare le piccole cose della nostra vita quotidiana con cui contribuiamo a ridurre l'impronta di questa strada che appartiene a tutti.

### x3

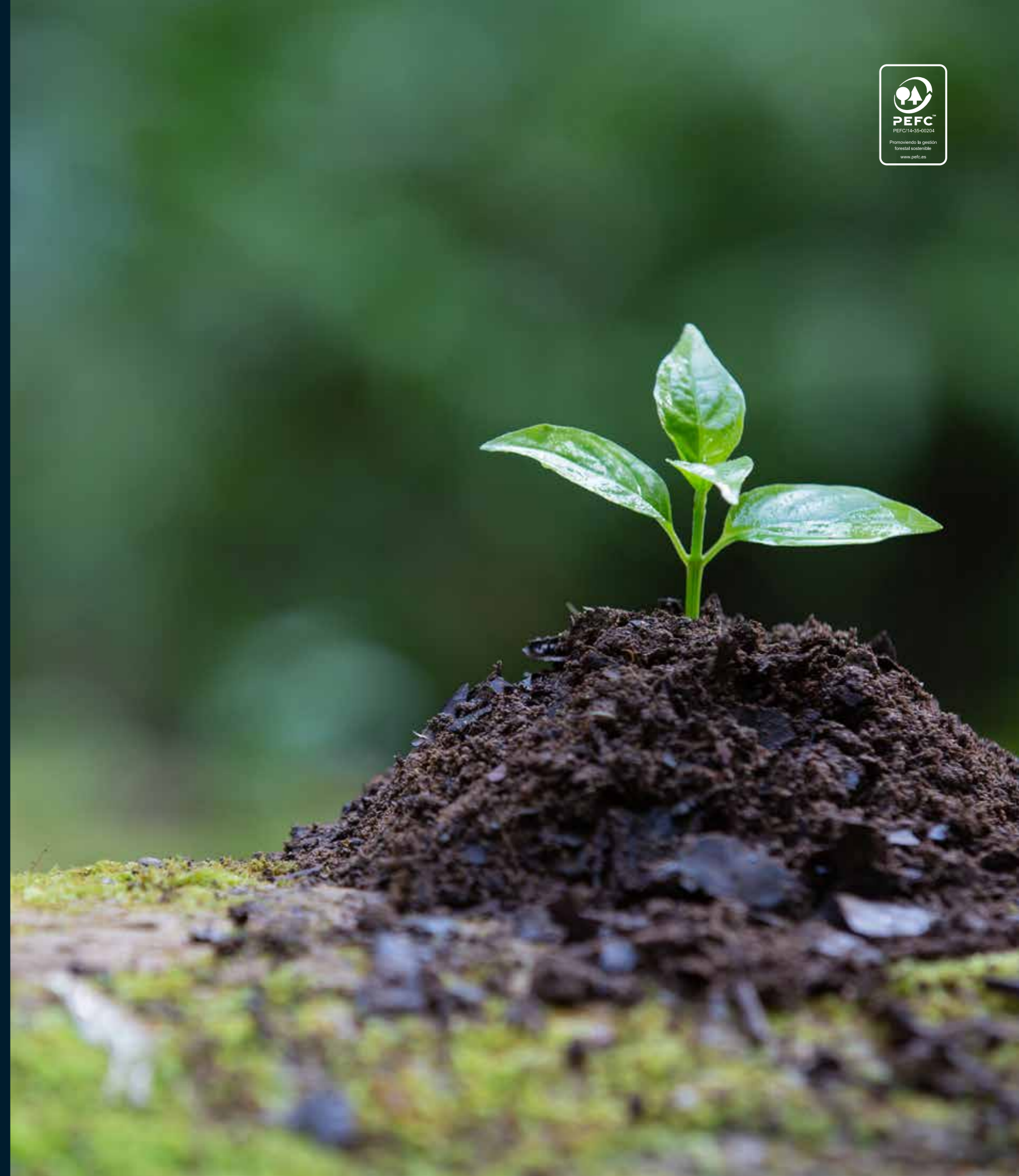
Nuovi e migliori punti di raccolta dei rifiuti, anche con raccolta da parte di terzi autorizzati.

### 0%

Consumo di gasolio da parte dei nostri carrelli elevatori grazie all'incorporazione di nuovi modelli elettrici.

### 50%

Riduzione della plastica utilizzata per la pallettizzazione, grazie all'impiego di film a bassa densità.





# index / Index / indice

- 008**  **landes**  
60 | 70 | 80 | 100 | 120  

- 032**  **landes** MODULAR  
60 - 200  

- 088**  **cenit**  
80 | 100 | 120  

- 098**  **lambda**  
80 | 100 | 120  
  Mara finishes  
Frente
- 110**  **sigma**  
100 | 120 | 140  

- 118**  **berlín**  
60 | 70 | 80 | 100  

- 126**  **lúxor**  
80 | 100  

- 136**  **toscana**  
60 | 80 | 100  

- 144**  **flow**  
depth 46 / 40  
60 | 70 | 80 | 100 | 120 | 140  

- 154**  **oslo**  
70 | 80 | 100 | 120  

- 166**  **praga**  
60 | 70 | 80 | 100 | 120  

- 176**  **hole**  
80 | 90 | 100  

- 182**  **nevi**  
70 | 80 | 100  

- 192**  **galsaky**  
60 | 70 | 80 | 90 | 100 | 120 | 140  

- 208**  **galsaky** INDUSTRIAL  
60 | 70 | 80 | 90 | 100 | 120 | 140  

- 222**  **avant**  
80 | 100  

- 230**  **spok**  **kirk**   
60 | 70 | 80 | 100
- 238**  **escorpio**  
60 | 70 | 80 | 100  

- 248**  **cervino**  
70 | 80 | 90 | 100  

- 256**  **comet**  
reduced depth  
60 | 70 | 80  

- 264**  **berna**  
reduced depth  
50 | 60  

- 264**  **siena**  
reduced depth  
70 | 80  

- 274**  **versa**  
reduced depth  
45 | 55  

- 284**  **solid surface**  
ambar · oval · milos · zen  
60 - 200
- 294**  **mara**  
masai · orbit · iris · mytho  
60 - 200  
 Mara finishes
- 308**  **epsilon**  
60 | 80 | 100 | 120  
 Mara finishes
- 318** **stone.compact**





landes

60 | 70 | 80 | 100 | 120





# landes

## Landes is designed and perfected for the most demanding customers.

Its advanced manufacturing system and the highest quality of its components allow to achieve a premium product that stands out for its strength, durability and functionality. In addition, its customization options will allow you to create your own unique space.

## Landes wurde für die anspruchsvollsten Kunden entwickelt und perfektioniert.

Sein fortschrittliches Fertigungssystem und die höchste Qualität seiner Komponenten ermöglichen es, ein Premium-Produkt zu erzielen, das sich durch seine Stärke, Haltbarkeit und Funktionalität auszeichnet. Darüber hinaus können Sie mit den Anpassungsmöglichkeiten Ihren eigenen, einzigartigen Wohlfühlräume schaffen.

## Il modello Landes è stato progettato e perfezionato per i più esigenti.

L'avanzato sistema di produzione e l'altissima qualità dei suoi componenti rendono un prodotto di qualità superiore che si distingue per resistenza, durata e funzionalità. Inoltre, le sue opzioni di personalizzazione vi permetteranno di creare uno spazio unico.



### Top quality

Manufactured with the most advanced systems.

### Höchste Qualität

Hergestellt mit den modernsten Systemen.

### Qualità superiore

Prodotto con i sistema più avanzati.



### PEFC certified

Promoting sustainable forest management.

### PEFC-Zertifizierung

Förderung der Nachhaltigkeit in der Waldbewirtschaftung.

### Certificato PEFC

Promuovere la gestione Forestale Sostenibile.



### Hydrophobic panels

New generation of boards more resistent to water.

### Wasserfeste Platte

Neue Generation der wasserbeständigen Platten.

### Pannelo idrofugo

Nuova generazione di tavole più resistenti all'acqua.



### Total extraction

Drawer with total extraction system.

### Voll Auszug

Schublade mit vollständiger Extraktion.

### Estrazione totale

Cassetto con sistema di estrazione totale



### Grass slides

A high resistance and quality metal bar with adjustable front.

### Grass Schienen

Hochwertige und belastbare Metallseiten. Verstellbare Fronten.

### Guide Grass

Costola metallica ad alta resistenza e di alta qualità. Frontale regolabile.



### Customisable

Multiple customisation options in finishes, sizes, handles and auxiliary units.

### Individuell konfigurierbar

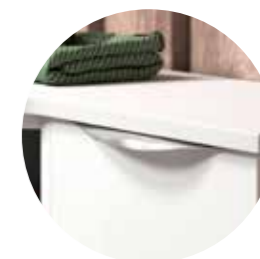
Vielfältige Auswahl an Optionen zur Personalisierung in Farben, Größen, Griffen und Zubehör.

### Personalizzabile

Molteplici opzioni di personalizzazione in finiture, dimensioni, maniglie e unità ausiliarie.



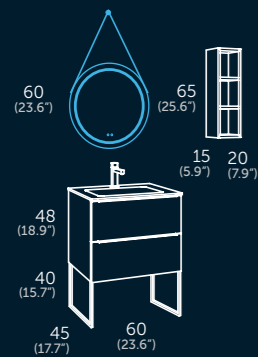
### line



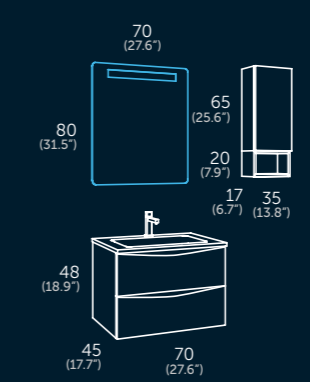
### bend



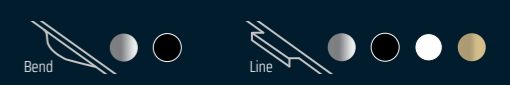




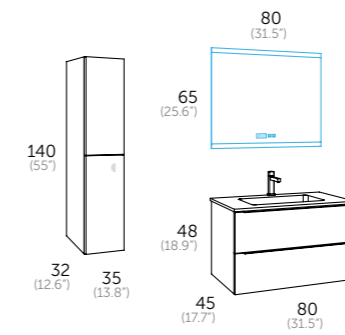
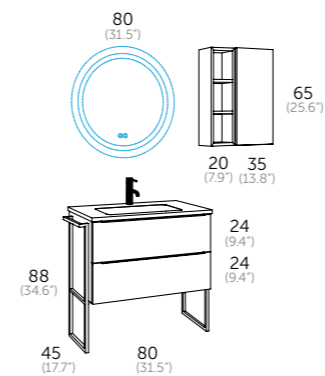




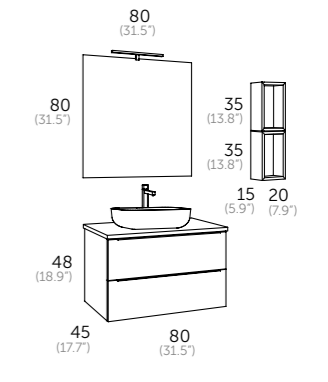
- White matte
- Natural oak
- Grey pine
- Anthracite matte



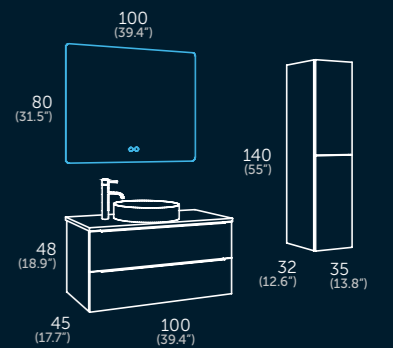
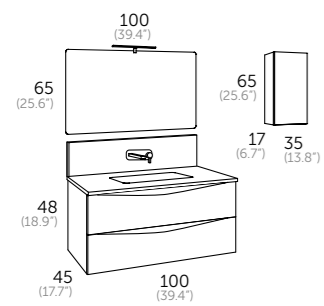






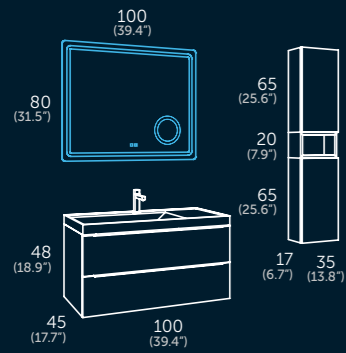




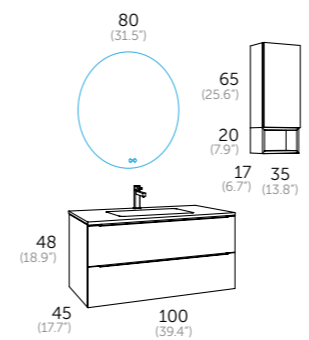




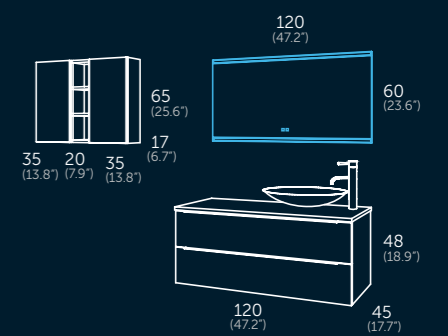
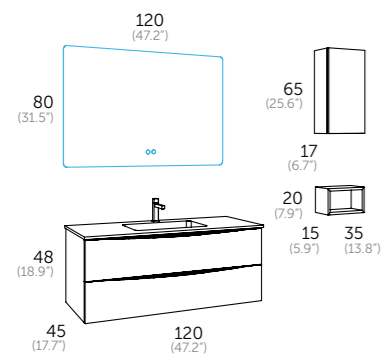
landes 100  
Natural oak









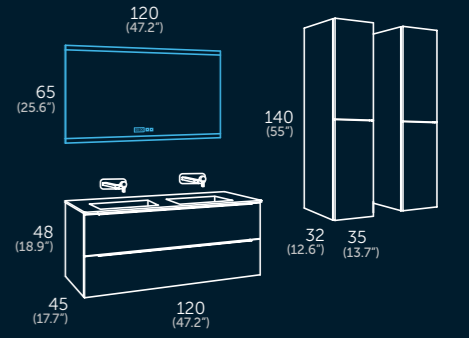






821





● White matte   
 ● Natural oak   
 ● Grey pine   
 ● Anthracite matte

Bend ○ ○   
 Line ○ ○ ○ ○





**landes**  
MODULAR

60 - 200

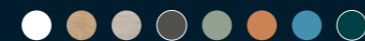




landes  
MODULAR

**module open shelves**

offenes Regalmodul  
modulo a scaffali aperti



**module closed shelves**

Modul für geschlossene Regale  
modulo scaffali chiusi



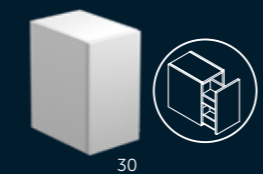
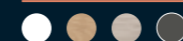
**module door**

Türmodul  
modulo porta



**module double drawer**

Doppelschubladenmodul  
modulo due cassetti



**module drawer 30**

Modul Schublade 30  
modulo cassetto 30

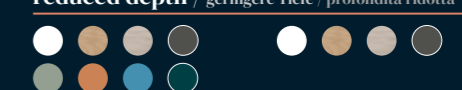


**strip**

Streifen  
striscia



**reduced depth / geringere Tiefe / profondità ridotta**



**module chamfer**

Fasenmodul  
modulo di smussatura



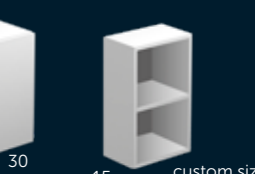
**module door**

Türmodul  
modulo porta

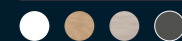


**closed shelves module**

Modul für geschlossene Regale  
modulo scaffali chiusi

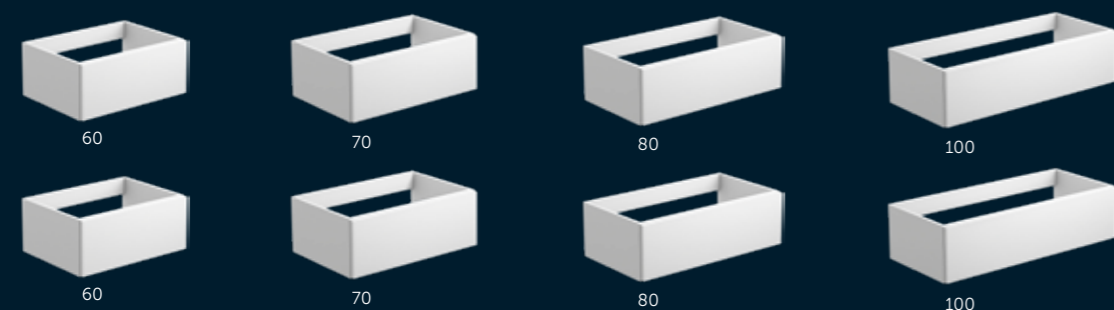


**module 2 drawers / Modul 2 Schubladen / modulo 2 cassetti**



Depth 45  
Height 48

**module 1 drawer / Modul 1 Schublade / modulo 1 cassetto**



Depth 45  
Height 24



Drawer with organizer.  
Schublade mit Organizer.  
Cassetto con organizer.



Drawer without organizer.  
Schublade ohne Organizer.  
Cassetto senza organizer.

**hollow module / Hohlmodul / modulo cavo**



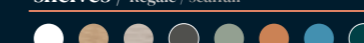
Depth 45  
Height 24

**module laundry basket**

Modul Wäschekorb  
modulo portabiancheria



**shelves / Regale / scaffali**



**horizontal shelf**

horizontales Regal  
scaffale orizzontale



**vertical shelf**

vertikales Regal  
scaffale verticale



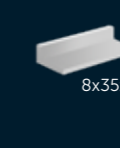
**shelf X3**

Regal X3  
scaffale X3

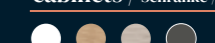


**L shelf**

Regal L  
scaffale L



**cabinets / Schränke / armadi**



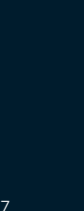
**medium**

Medium  
medio



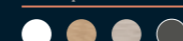
**tall**

hoch  
alto



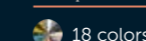
**landes countertop**

landes Abdeckplatte  
landes piano



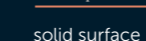
**mara countertop**

mara Abdeckplatte  
mara piano



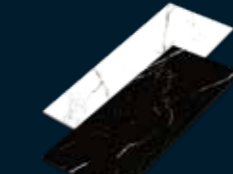
**ambar countertop**

ambar Abdeckplatte  
ambar piano

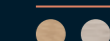


**mytho countertop**

mytho Abdeckplatte  
mytho piano



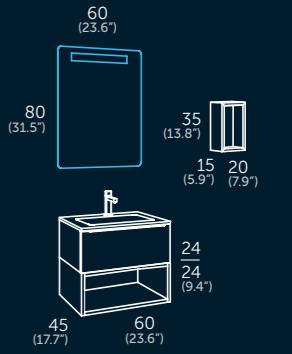
**flow**



**handles / Griffe / maniglia**





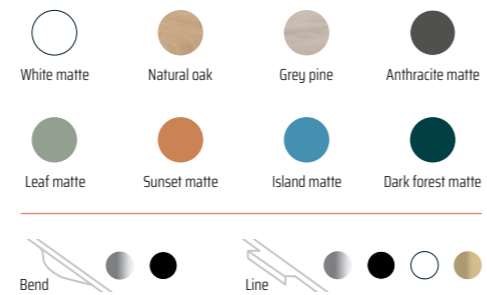
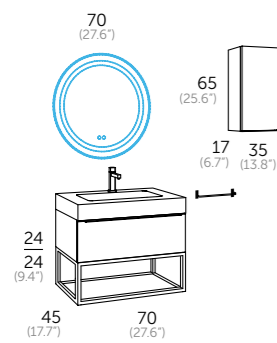


White matte	Natural oak	Grey pine	Anthracite matte
Leaf matte	Sunset matte	Island matte	Dark forest matte

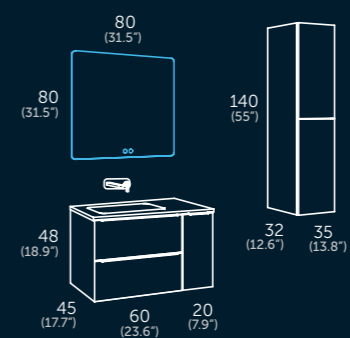
Bend

Line



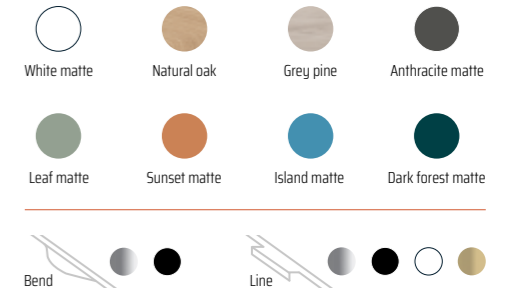
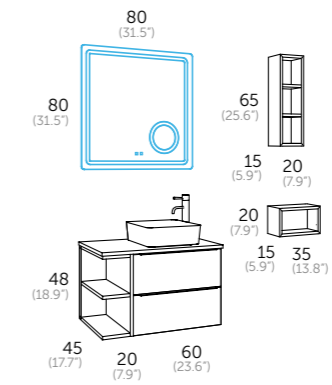




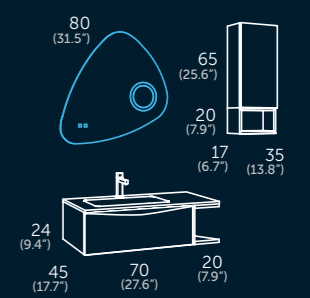
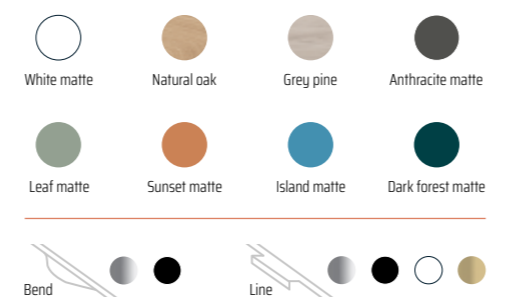
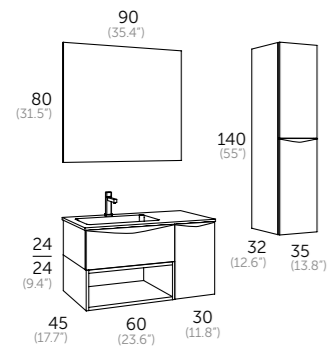


- White matte
  - Natural oak
  - Grey pine
  - Anthracite matte
  - Leaf matte
  - Sunset matte
  - Island matte
  - Dark forest matte
- Bend
- Line

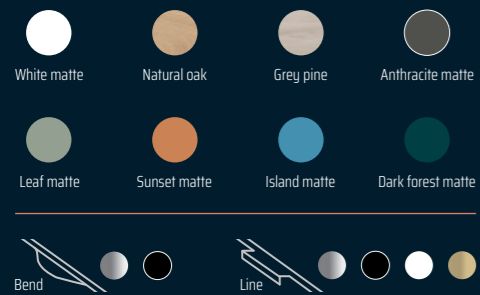
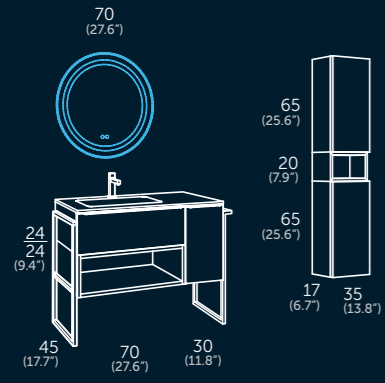




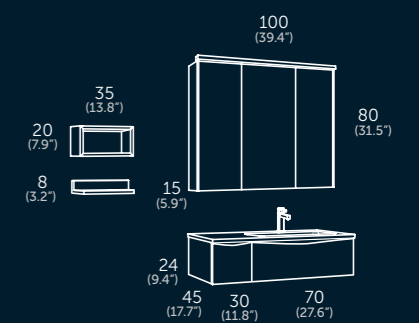
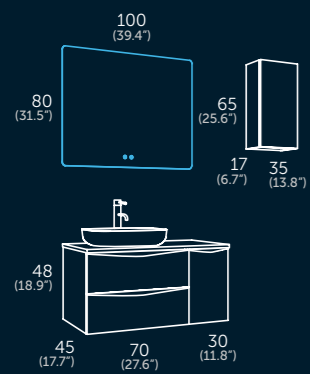




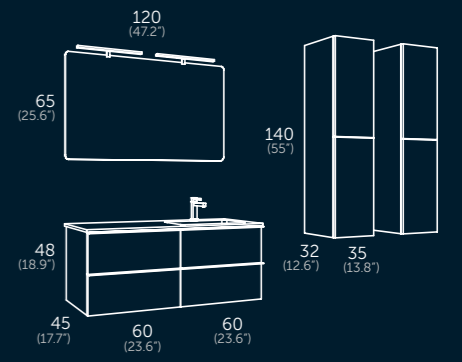
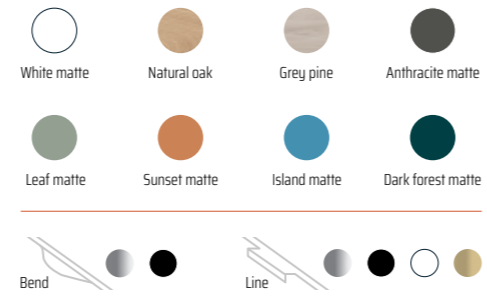
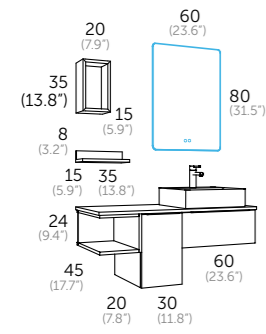




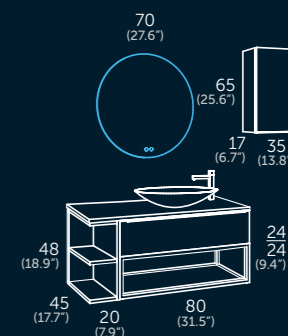




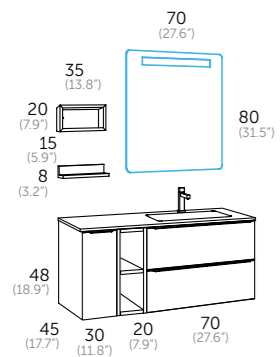




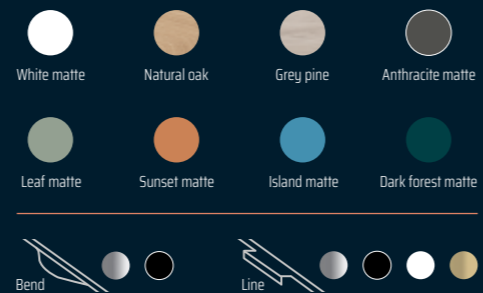
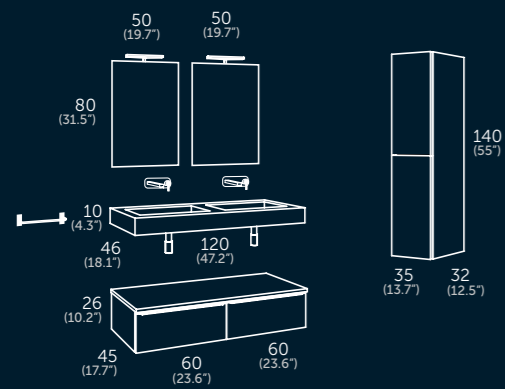




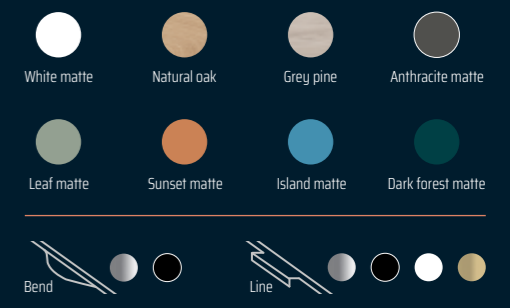
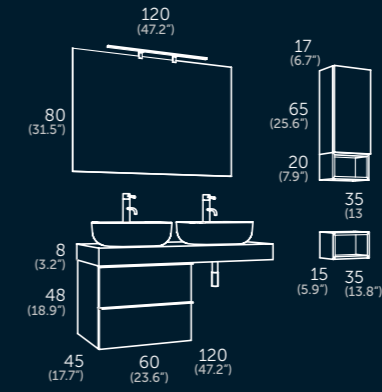




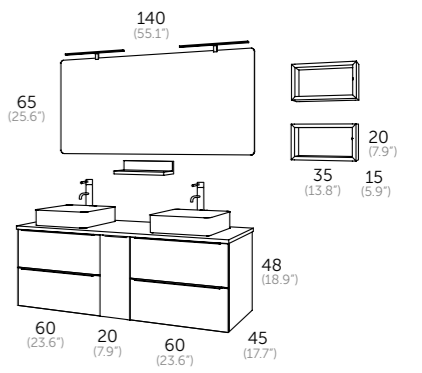
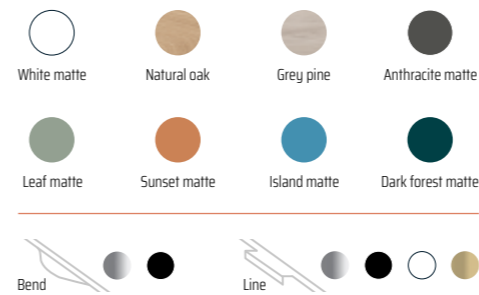
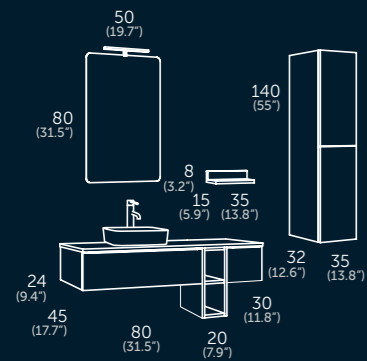






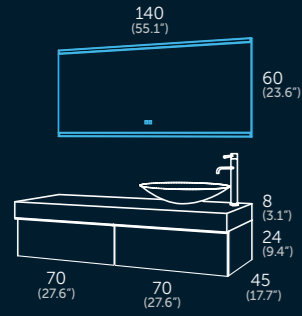








landes 140  
MODULAR  
White matte

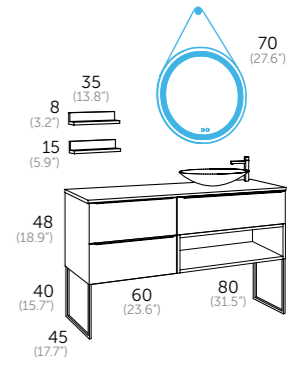


White matte	Natural oak	Grey pine	Anthracite matte
Leaf matte	Sunset matte	Island matte	Dark forest matte

Bend	Line





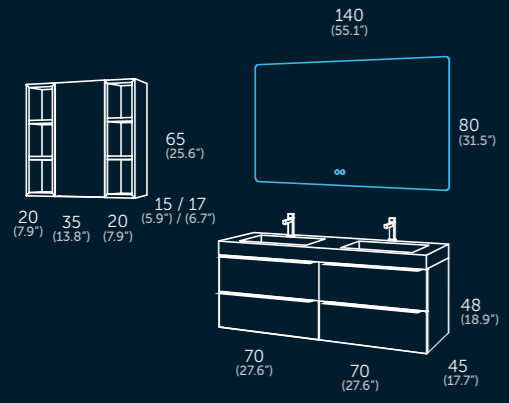
White matte	Natural oak	Grey pine	Anthracite matte
Leaf matte	Sunset matte	Island matte	Dark forest matte

Bend	Line



landes 140  
MODULAR  
Natural oak

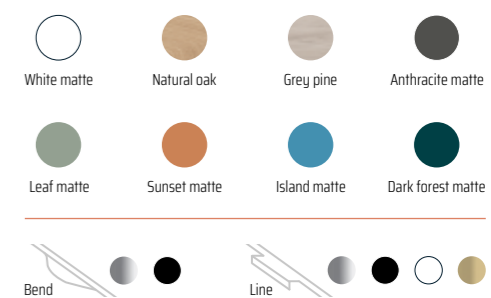
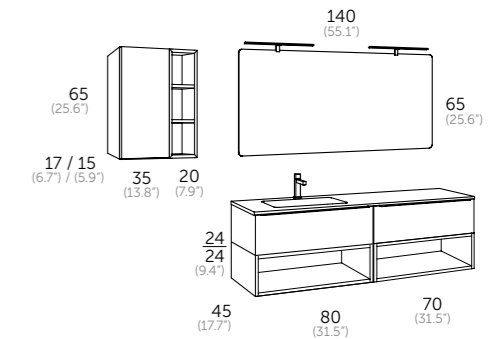


White matte	Natural oak	Grey pine	Anthracite matte
Leaf matte	Sunset matte	Island matte	Dark forest matte

Bend	Line





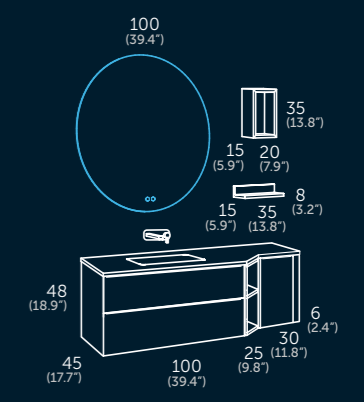




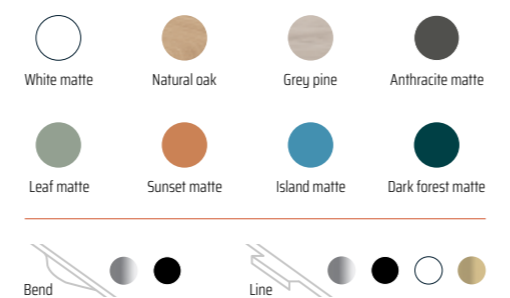
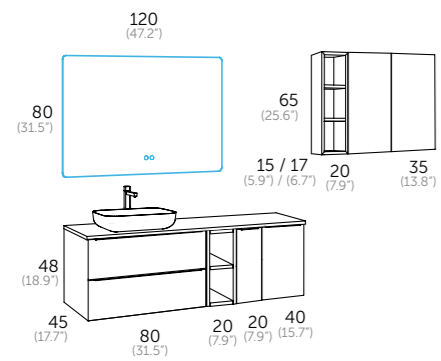
White matte	Natural oak	Grey pine	Anthracite matte
Leaf matte	Sunset matte	Island matte	Dark forest matte

Bend	Line

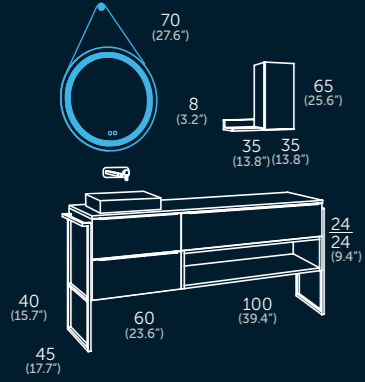








landes 160  
MODULAR  
Natural oak | Leaf matte



White matte	Natural oak	Grey pine	Anthracite matte
Leaf matte	Sunset matte	Island matte	Dark forest matte

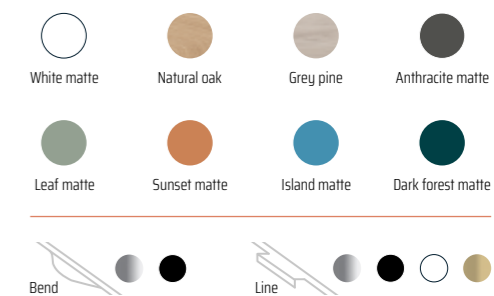
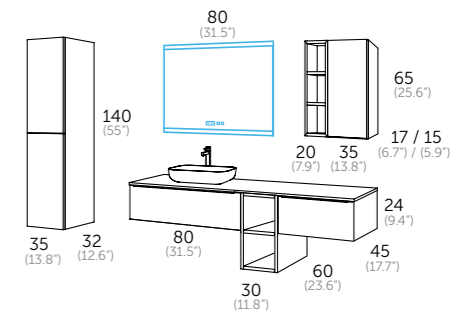
  

Bend	Line



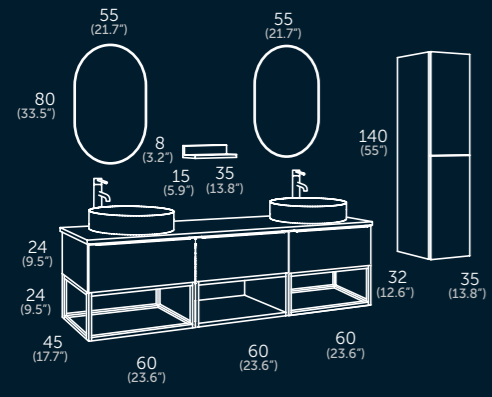


landes170  
MODULAR  
Anthracite matte





landes 180  
MODULAR  
White matte | Leaf matte

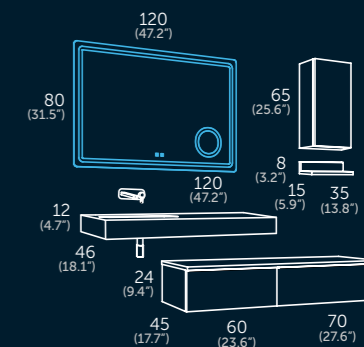


White matte	Natural oak	Grey pine	Anthracite matte
Leaf matte	Sunset matte	Island matte	Dark forest matte

Bend	Line



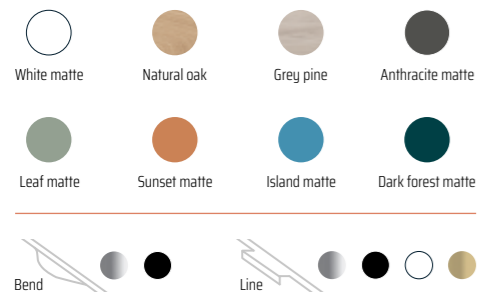
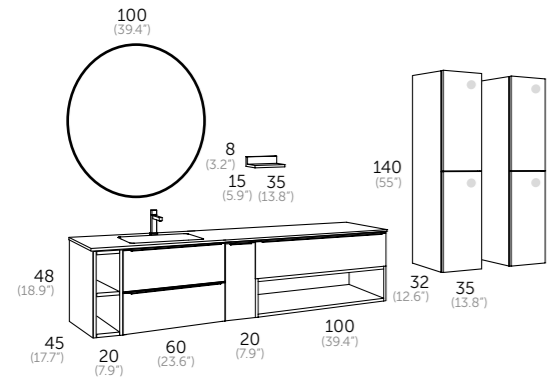


- White matte
  - Natural oak
  - Grey pine
  - Anthracite matte
  - Leaf matte
  - Sunset matte
  - Island matte
  - Dark forest matte
- Bend
- Line



# landes 160

White matte | Dark forest matte







THE LIMIT IS YOUR IMAGINATION



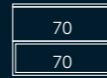




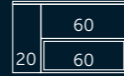
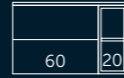
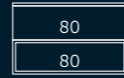
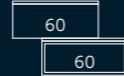
60 (23.6")



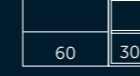
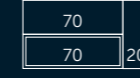
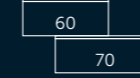
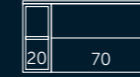
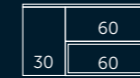
70 (27.6")



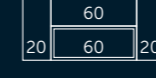
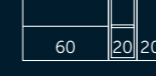
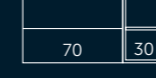
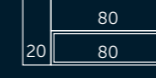
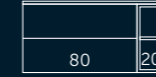
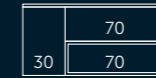
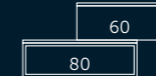
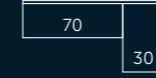
80 (31.5")



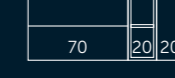
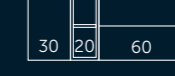
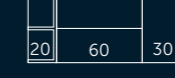
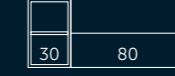
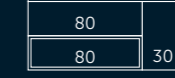
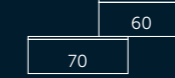
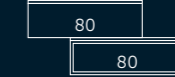
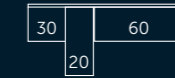
90 (35.4")



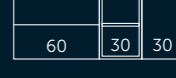
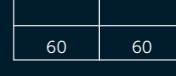
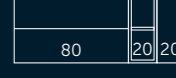
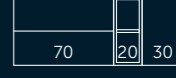
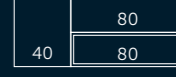
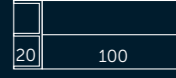
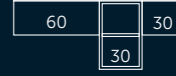
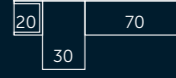
100 (39.4")



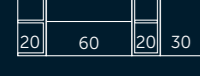
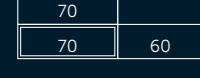
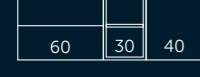
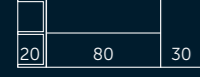
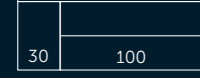
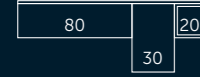
110 (43.3")



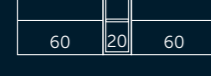
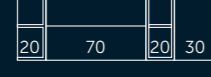
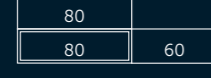
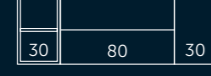
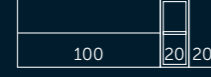
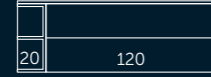
120 (47.2")



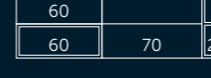
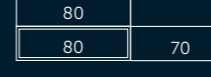
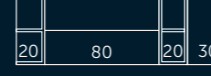
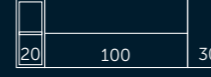
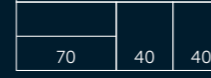
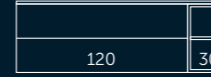
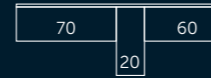
130 (51.18")



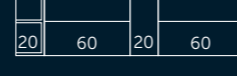
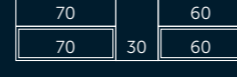
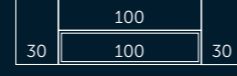
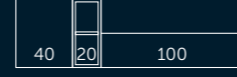
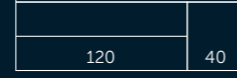
140 (55.1")



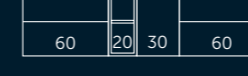
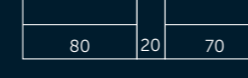
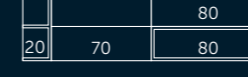
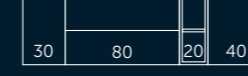
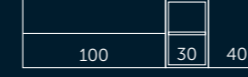
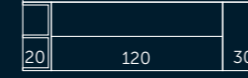
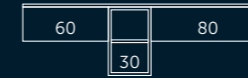
150 (59")



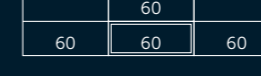
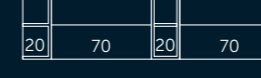
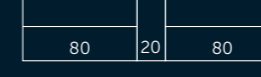
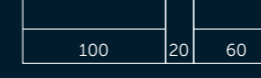
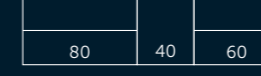
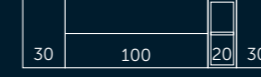
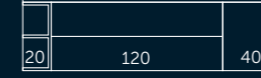
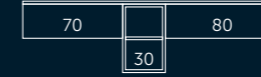
160 (62.9")



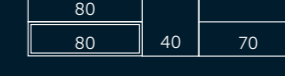
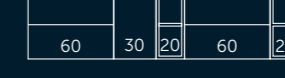
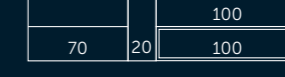
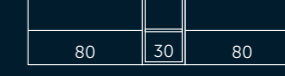
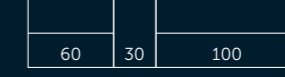
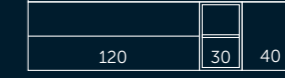
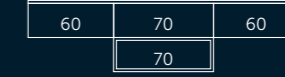
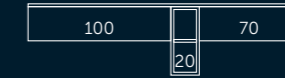
170 (66.9")



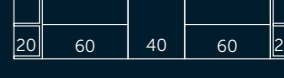
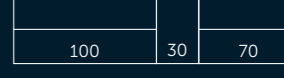
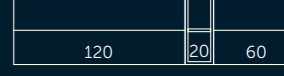
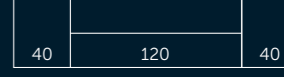
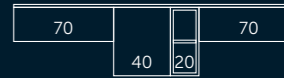
180 (70.8")



190 (74.8")



200 (78.7")







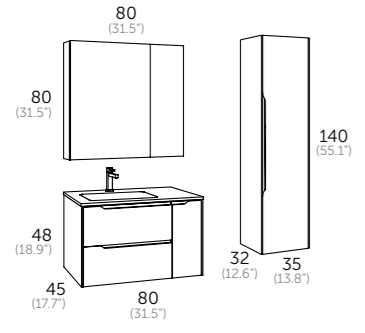
• • • •

# cenit

80 | 100 | 120



cenit 80  
Mink matte



White matte



Mink matte

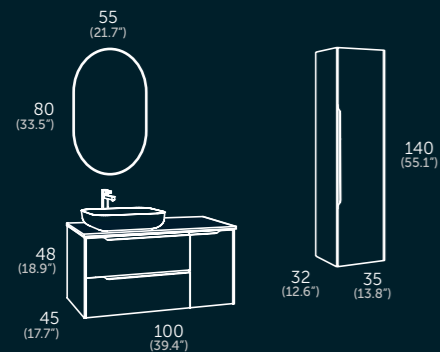


Mist matte



Blue space matte

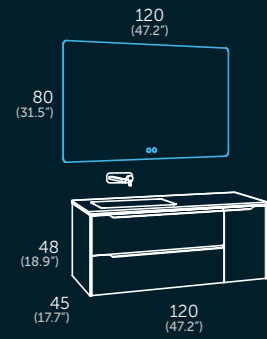




- White matte
- Mink matte
- Mist matte
- Blue space matte



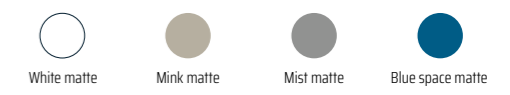
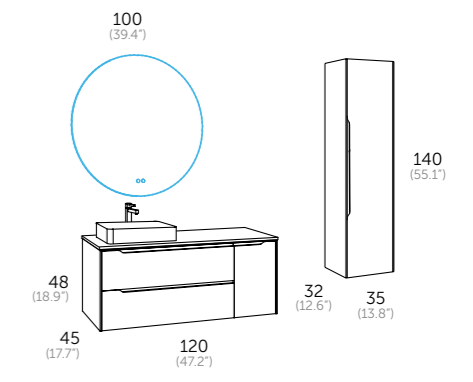
cenit 120  
Mist matte



- White matte
- Mink matte
- Mist matte
- Blue space matte



cenit 120  
Blue space matte





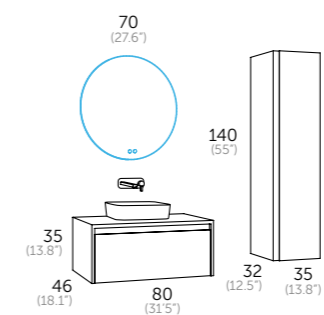


● ● ● ●

**lambda**

80 | 100 | 120





TEXTURE  
(front)



Smooth



Dune

FINISH  
(front)



Natural oak



White matte



White matte



Black matte



Black matte

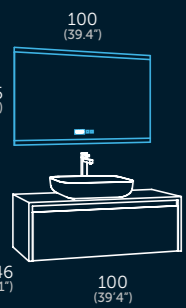









Mara finishes  
upon request

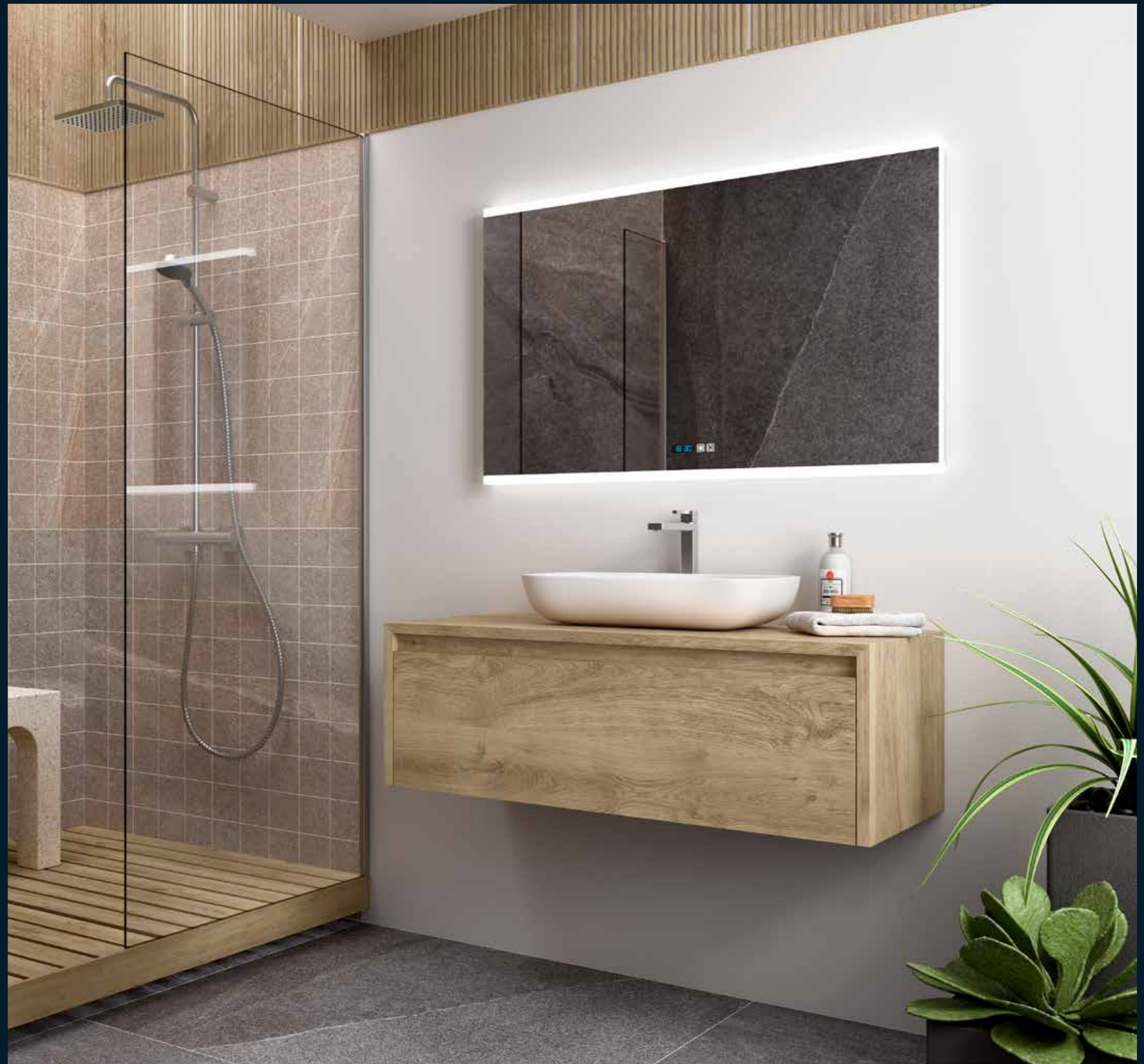


Mara finishes  
upon request





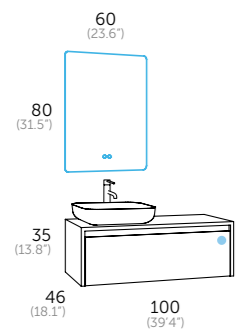
- | TEXTURE<br>(front)                                                                  | FINISH<br>(front)                                                                   |                                                                                      |                                                                                       |                                                                                       |
|-------------------------------------------------------------------------------------|-------------------------------------------------------------------------------------|--------------------------------------------------------------------------------------|---------------------------------------------------------------------------------------|---------------------------------------------------------------------------------------|
|  |  |   |   |  |
| Smooth                                                                              | Natural oak                                                                         | White matte                                                                          | Black matte                                                                           | Mara finishes upon request                                                            |
|  |  |  |  |                                                                                       |
| Dune                                                                                | White matte                                                                         | Black matte                                                                          | Mara finishes upon request                                                            |                                                                                       |
















COLOUR  
TEXTURE

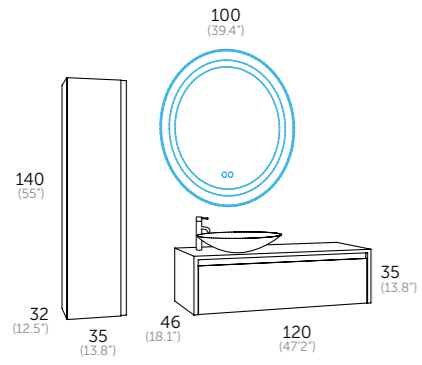


TEXTURE (front)	FINISH (front)			
 Smooth	 Natural oak	 White matte	 Black matte	 Mara finishes upon request
 Dune	 White matte	 Black matte	 Mara finishes upon request	





**lambda 100**  
Black matte | Dune



**TEXTURE**  
(front)



Smooth



Dune

**FINISH**  
(front)



Natural oak



White matte



Black matte



Mara finishes  
upon request



White matte



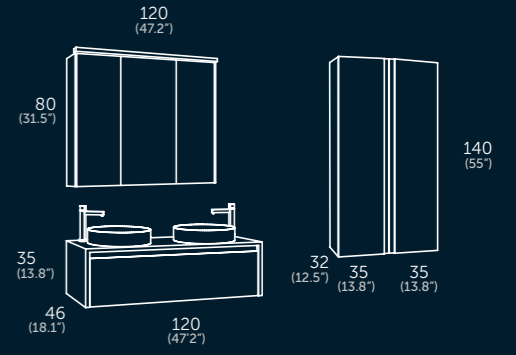
Black matte




Mara finishes  
upon request



**lambda 120**  
Blue space matte | Dune



TEXTURE (front)	FINISH (front)			
				
	Natural oak	White matte	Black matte	Mara finishes upon request
				
Dune	White matte	Black matte	Mara finishes upon request	

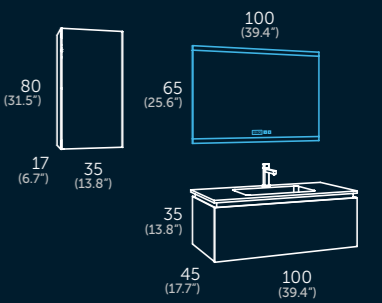
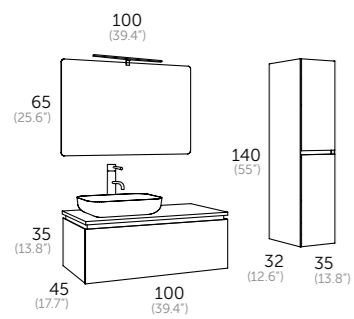




# sigma

100 | 120 | 140

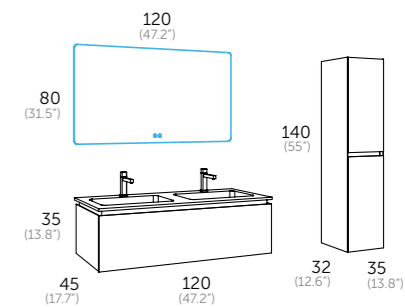




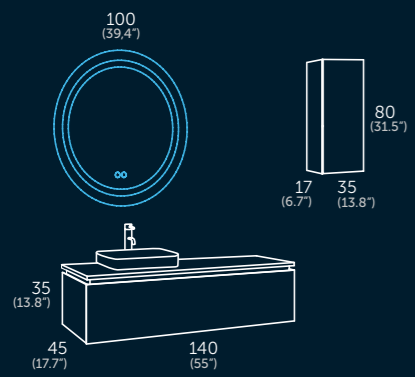




**sigma 120**  
Natural oak







- White matte
- Natural oak
- Dark grey matte





berlín

60 | 70 | 80 | 100



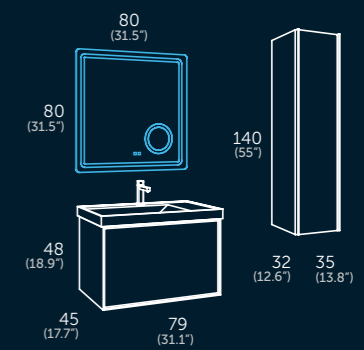


berlin | 120



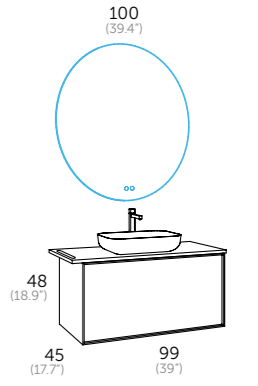
berlin | 121

White matte  
Natural oak





berlín 100  
White matte | Sunset

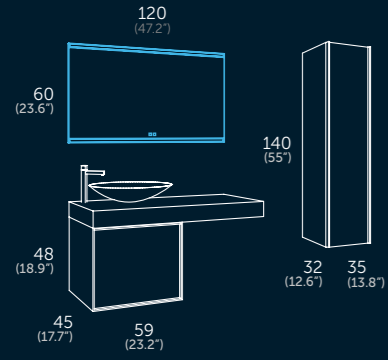


White matte

Natural oak



berlín 120  
Natural oak

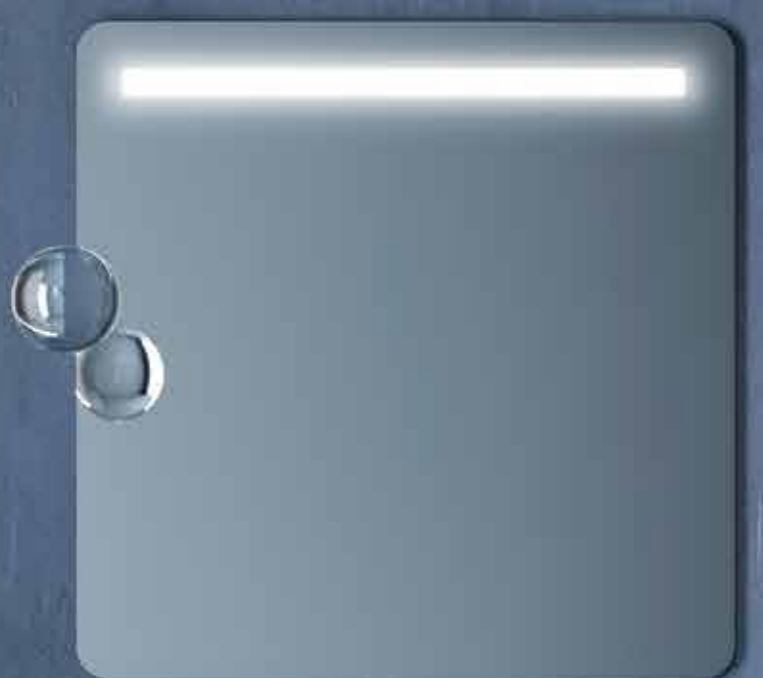


White matte



Natural oak



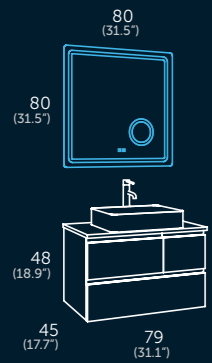


• • • •

# lúxor

80 | 100



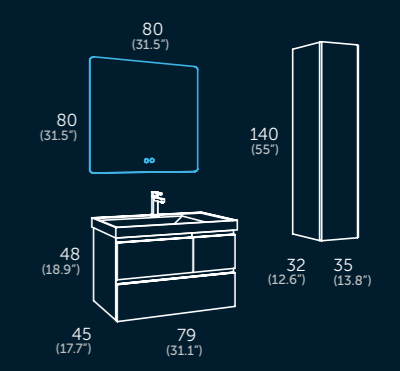


- Matte white
- Natural oak
- Grey pine
- Wenge nature



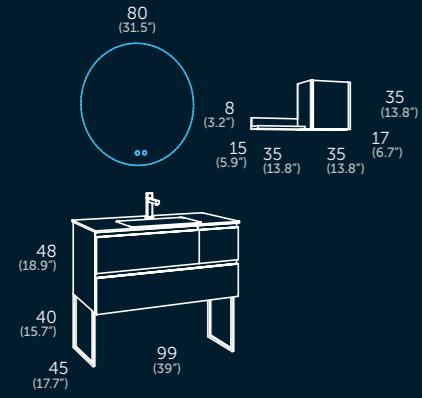


- Matte white
- Natural oak
- Grey pine
- Wenge nature

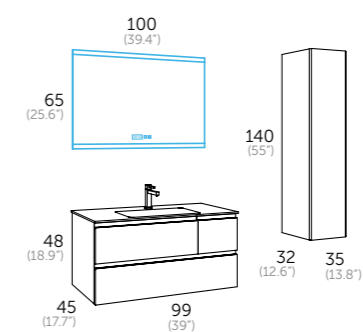




**lúxor 80**  
Glossy white







- Glossy white
- Natural oak
- Grey pine
- Wenge nature





toscana

60 | 80 | 100

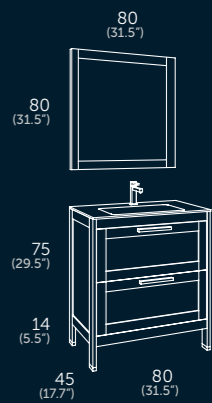




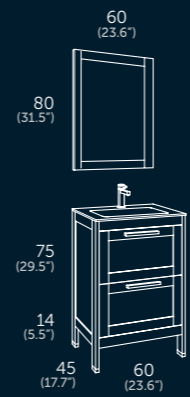
Handles / legs



Chrome Black Gold



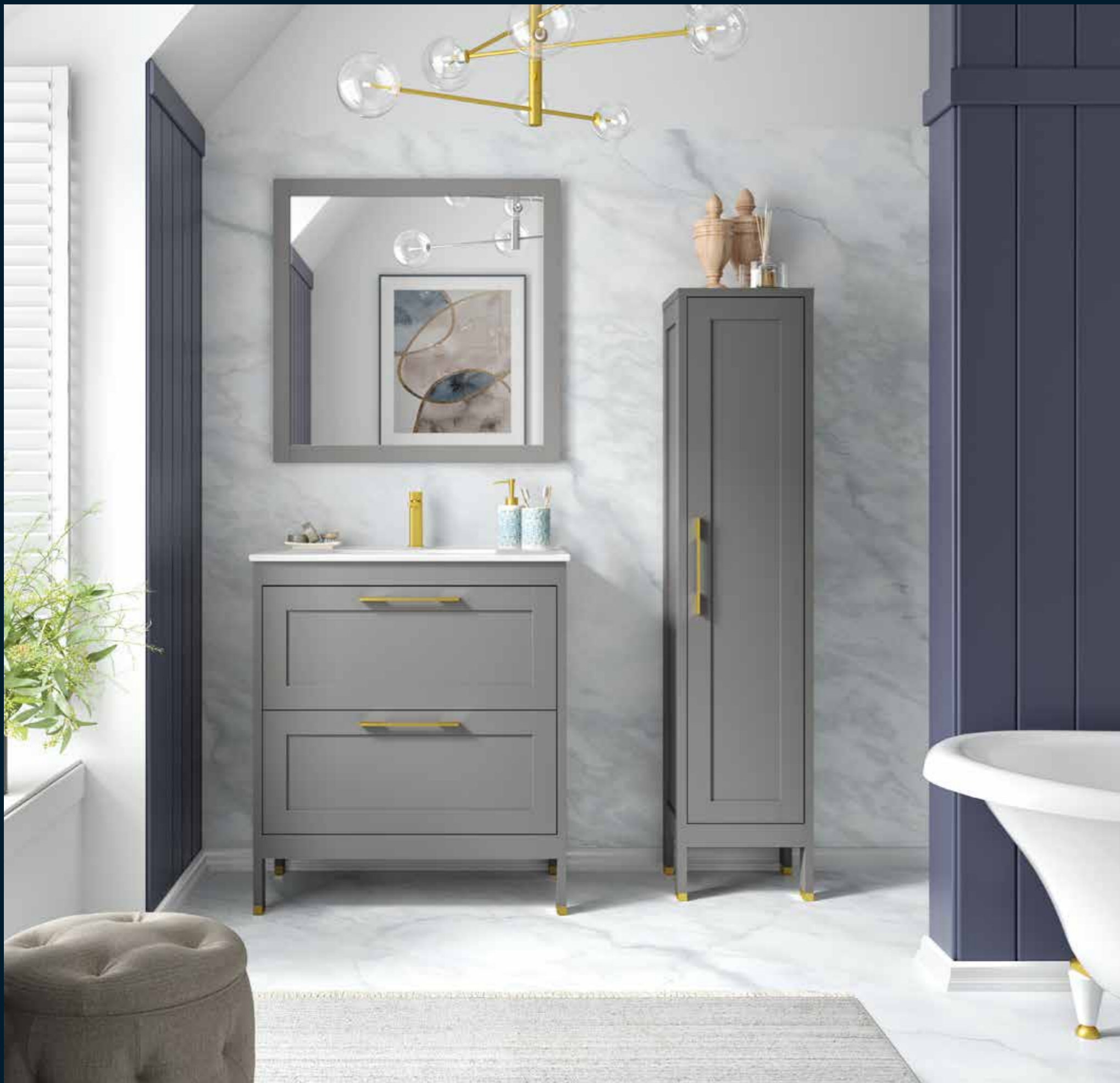
toscana 60  
Natural oak



White matte Natural oak Mist matte Sunset matte Island matte

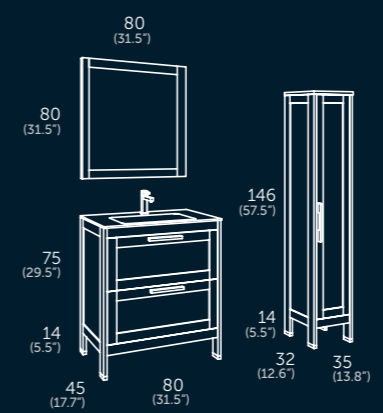






Handles / legs

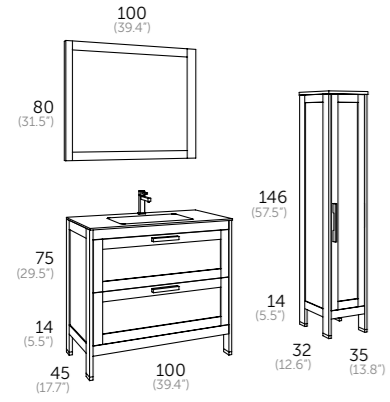
- Chrome
- Black
- Gold



White matte
  Natural oak
  Mist matte
  Sunset matte
  Island matte



**toscana 100**  
Natural oak





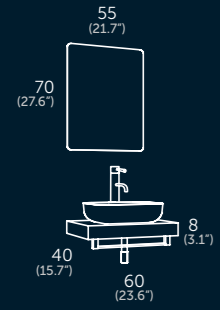


flow

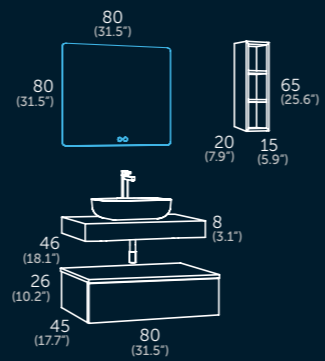
60 | 70 | 80 | 100 | 120 | 140



**flow 60**  
Natural oak

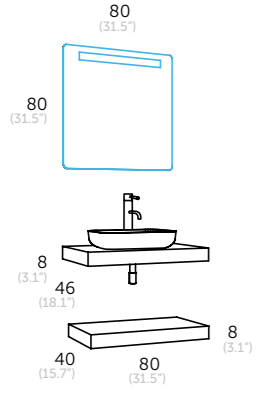


**flow 80**  
Natural oak

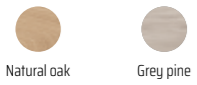
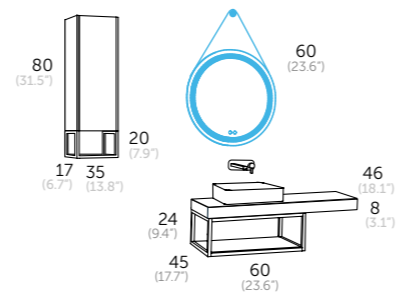




**flow 60**  
Grey pine



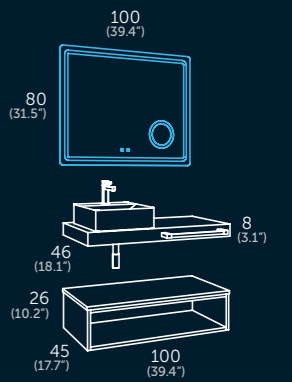
**flow 80**  
Natural oak







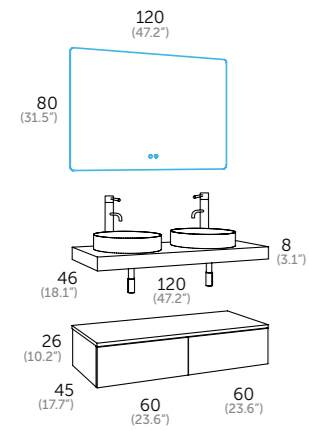
Natural oak    Grey pine



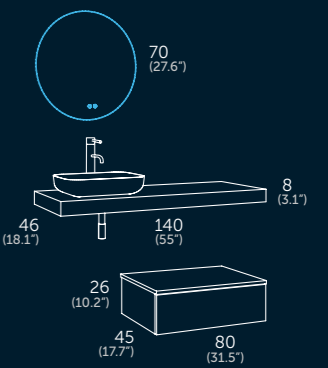




flow | 152



flow | 153



Natural oak    Grey pine



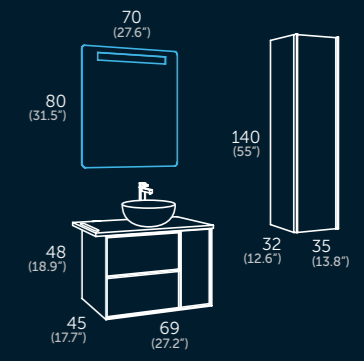


# oslo

70 | 80 | 100 | 120



oslo 70  
White matte



oslo | 156

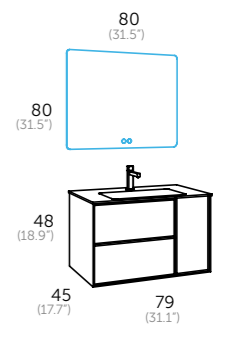


oslo | 157

- White matte
- Natural oak
- Mink matte
- Mist matte



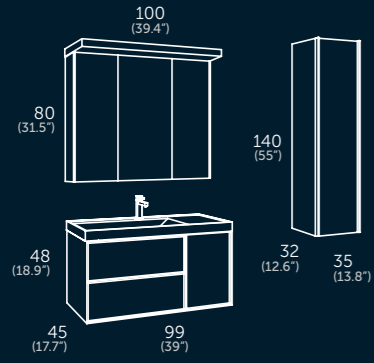
oslo 80  
Mist matte



- White matte
- Natural oak
- Mink matte
- Mist matte



oslo 100  
Mink matte



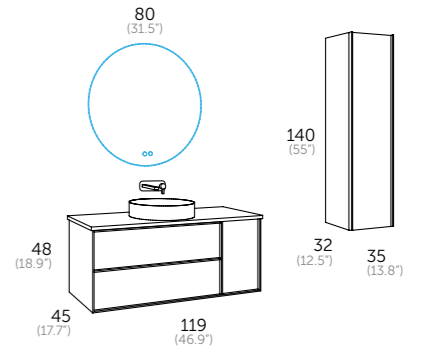
- White matte
- Natural oak
- Mink matte
- Mist matte







oslo 120  
Natural oak



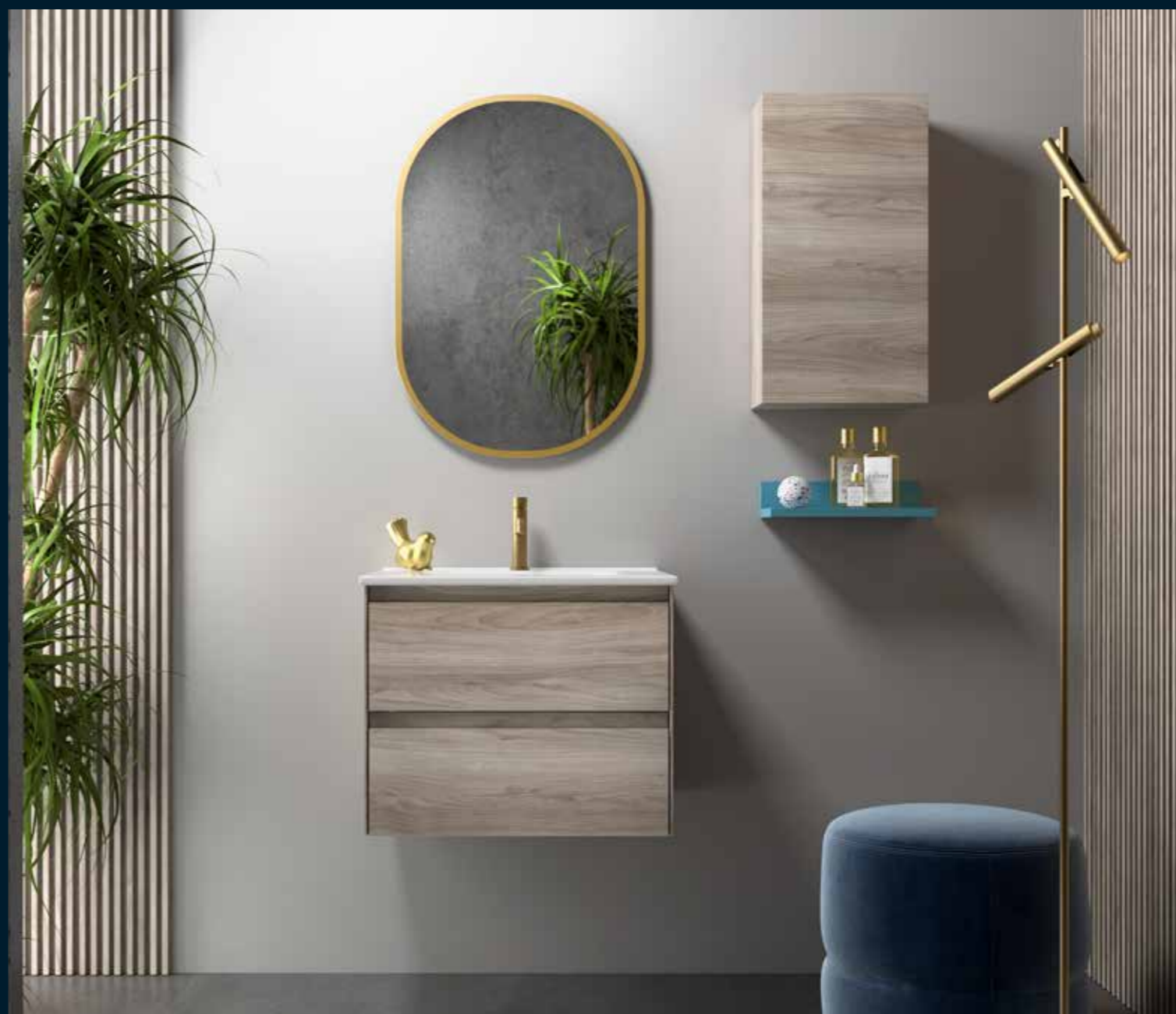
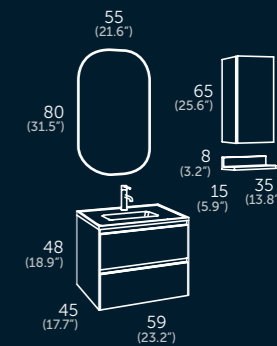




# praga

60 | 70 | 80 | 100 | 120

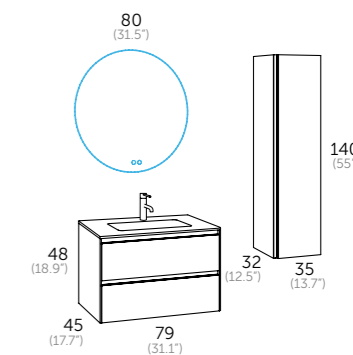




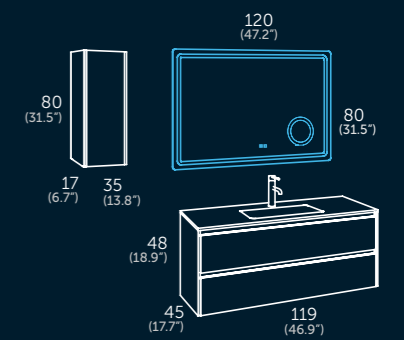
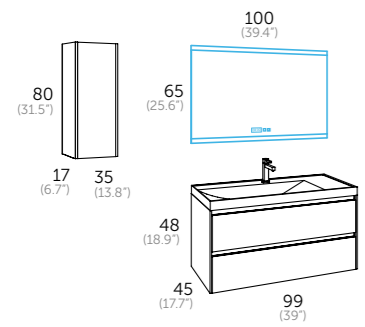




-  Glossy white
-  Natural oak
-  Grey pine





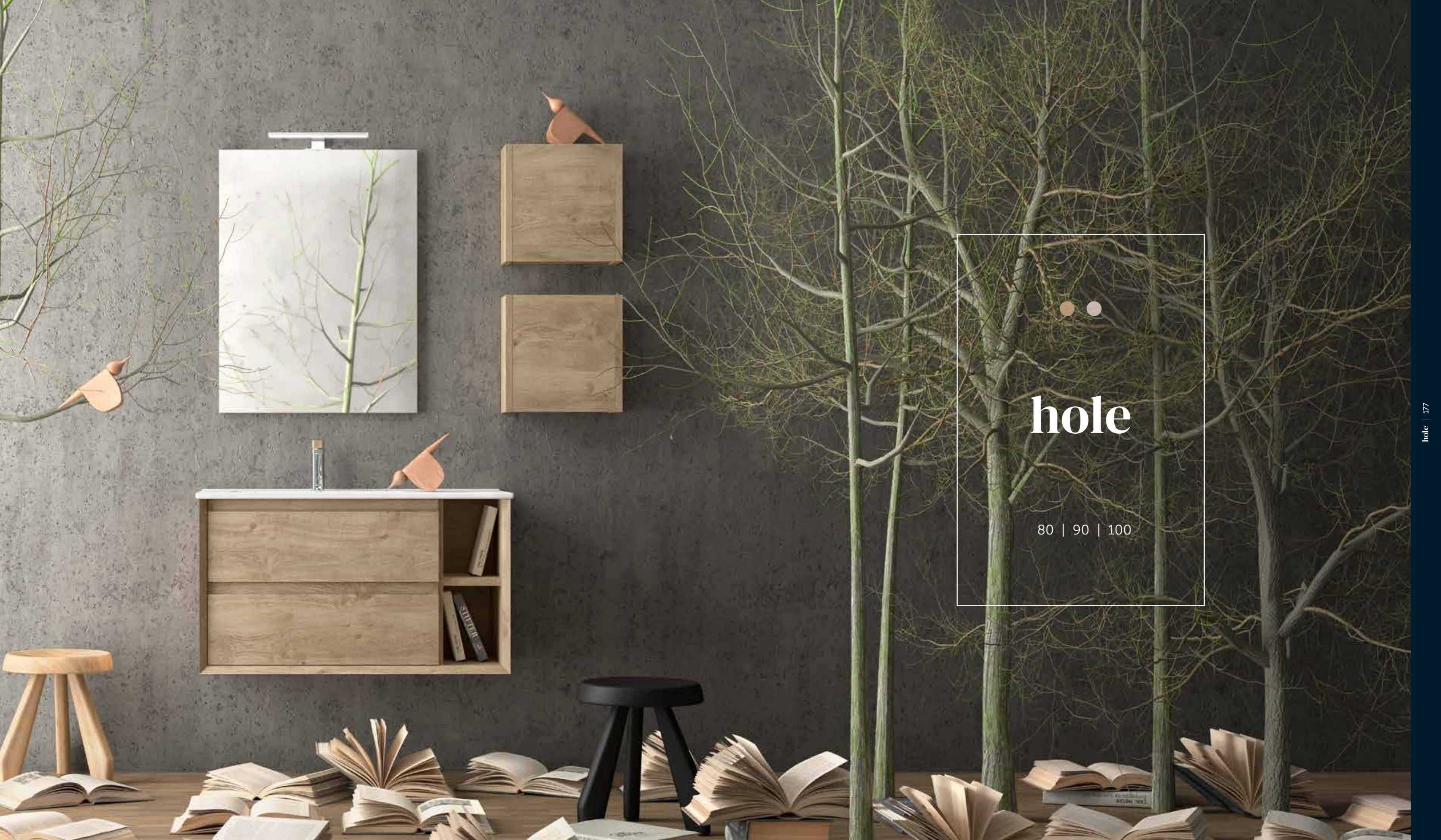


- Glossy white
- Natural oak
- Grey pine





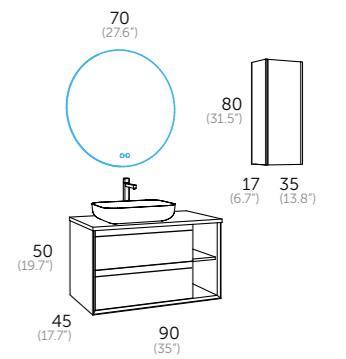




# hole

80 | 90 | 100

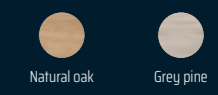
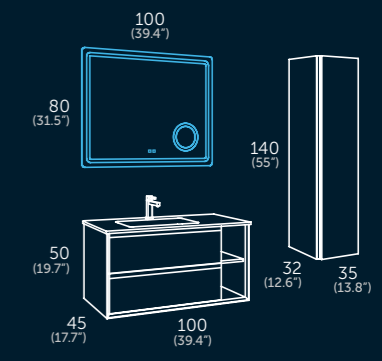




Natural oak  
 Grey pine



hole 100  
Grey pine





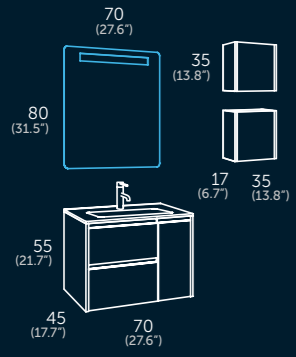


nevi

70 | 80 | 100



nevi 70  
Natural oak

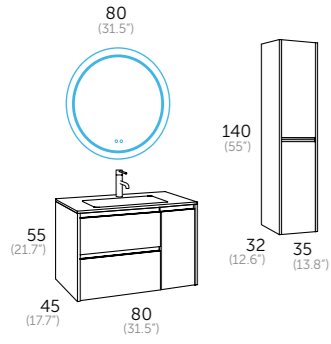


- Glossy white
- Alpine
- Natural oak

- Handles
- Chrome
  - Black

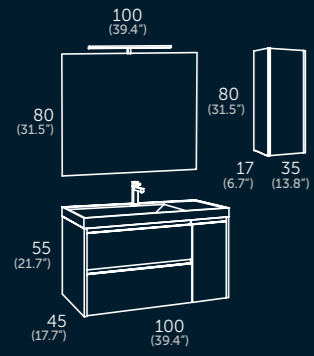


nevi 80  
Alpine





nevi 100  
Glossy white

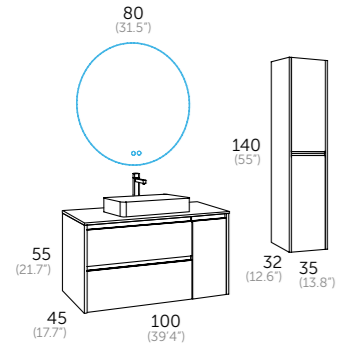


- Glossy white
- Alpine
- Natural oak

- Handles
- Chrome
  - Black



nevi 100  
Natural oak







**galsaky**

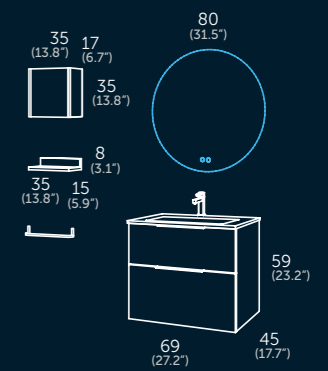
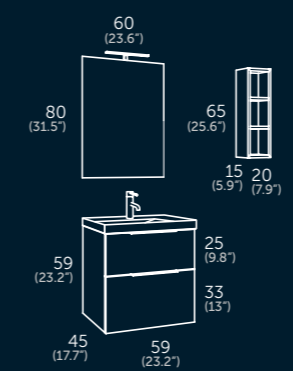
60 | 70 | 80 | 90 | 100 | 120 | 140





Handles

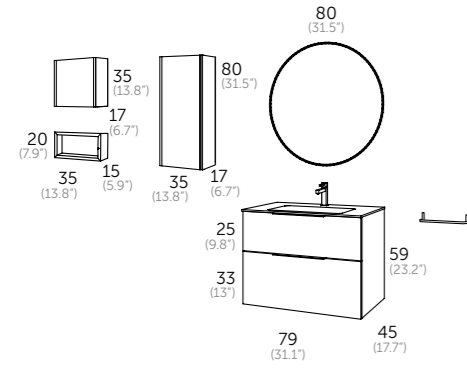
- Chrome
- Black
- Gold



- White matte
- Natural oak
- Grey pine
- Mink matte
- Mist matte
- Sunset matte
- Island matte



**galsaky 80**  
Mink matte



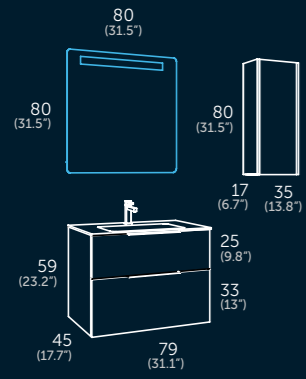
Handles  
 Chrome  
 Black  
 Gold



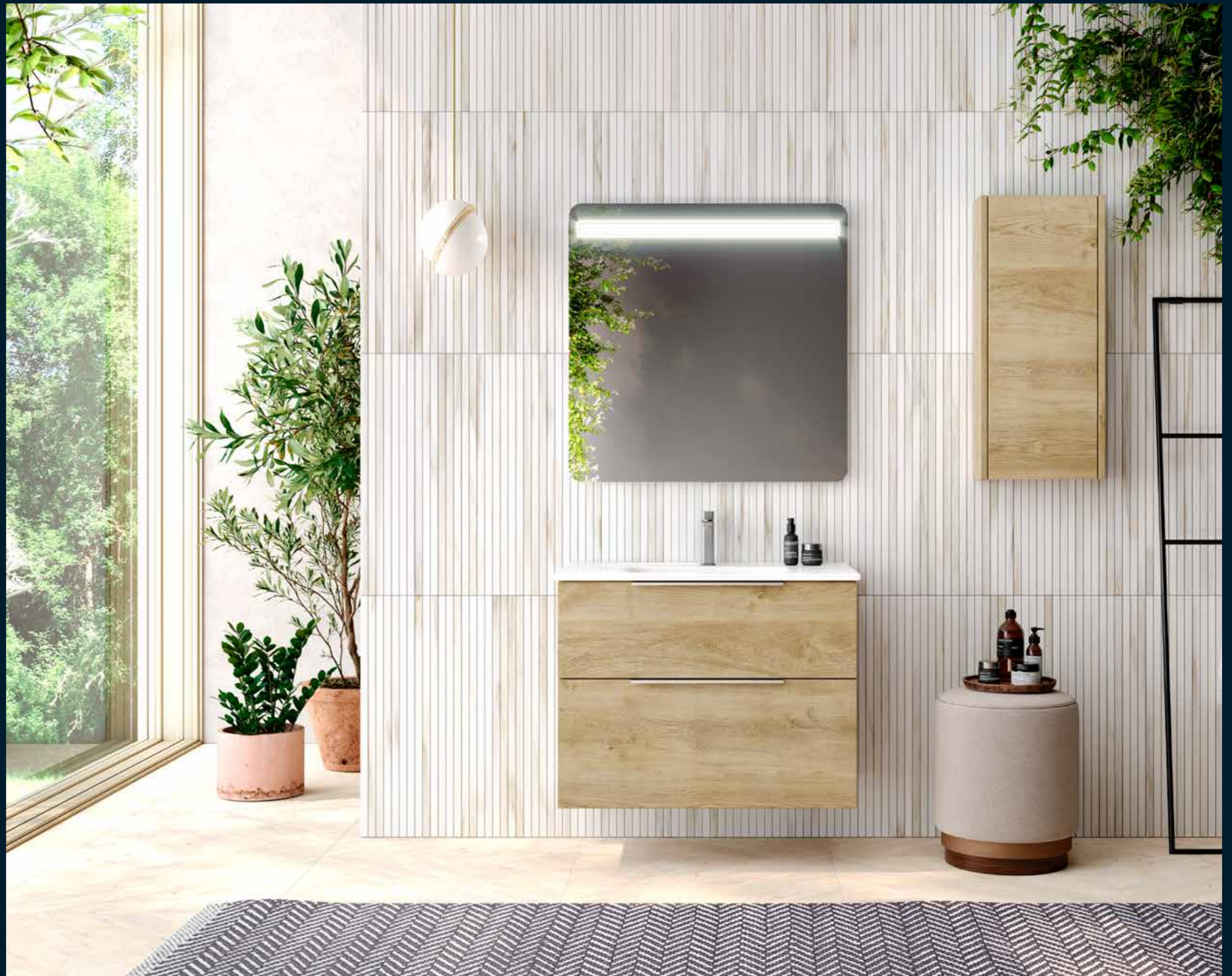
- White matte
- Natural oak
- Grey pine
- Mink matte
- Mist matte
- Sunset matte
- Island matte



**galsaky 80**  
Natural oak

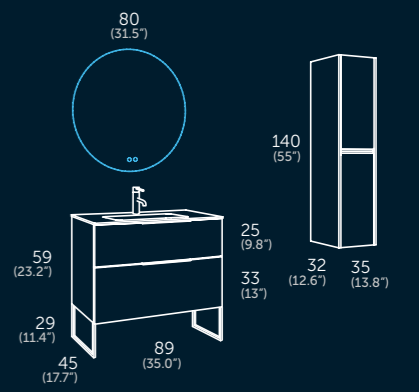


- Handles
- Chrome
  - Black
  - Gold



- White matte
- Natural oak
- Grey pine
- Mink matte
- Mist matte
- Sunset matte
- Island matte





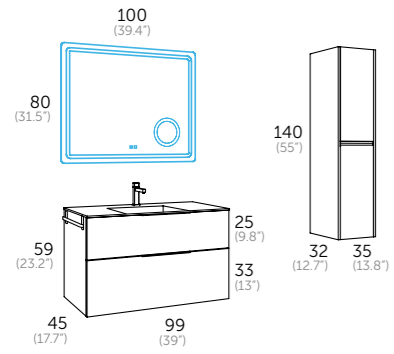
- Handles
- Chrome
  - Black
  - Gold



- White matte
- Natural oak
- Grey pine
- Mink matte
- Mist matte
- Sunset matte
- Island matte



**galsaky 100**  
Glossy white



Handles

- Chrome
- Black
- Gold

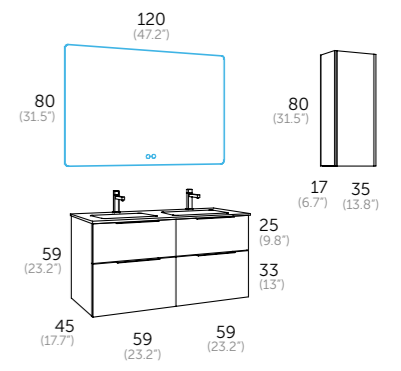
- White matte
- Natural oak
- Grey pine
- Mink matte
- Mist matte
- Sunset matte
- Island matte





**galsaky 120**  
Mist matte

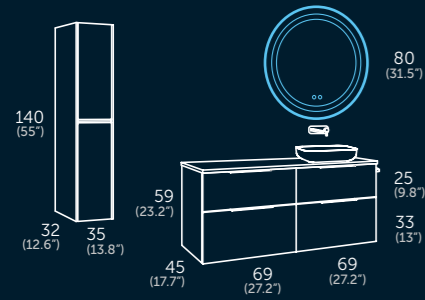
- Handles
- Chrome
  - Black
  - Gold



- White matte
- Natural oak
- Grey pine
- Mink matte
- Mist matte
- Sunset matte
- Island matte



**galsaky 140**  
Natural oak



- Handles
- Chrome
  - Black
  - Gold



- White matte
- Natural oak
- Grey pine
- Mink matte
- Mist matte
- Sunset matte
- Island matte

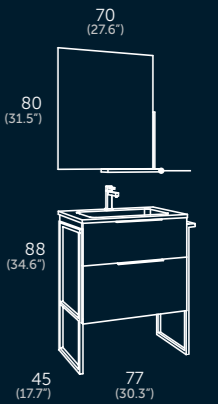
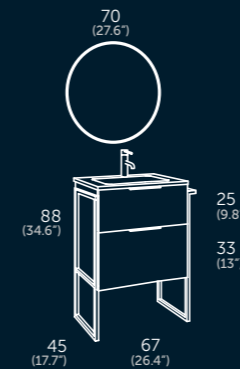




galsaky  
INDUSTRIAL

60 | 70 | 80 | 90 | 100 | 120 | 140

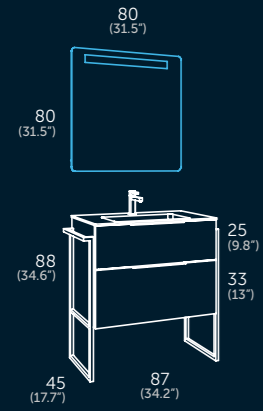




- White matte
- Natural oak
- Grey pine
- Mink matte
- Mist matte
- Sunset matte
- Island matte



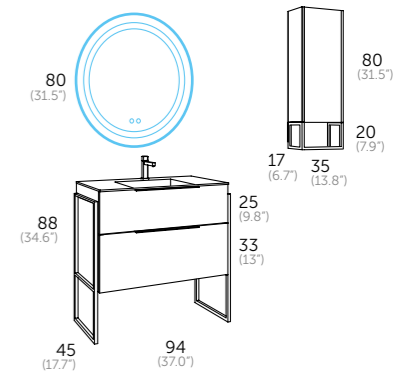
**galsaky IND 80**  
Natural oak



- White matte
- Natural oak
- Grey pine
- Mink matte
- Mist matte
- Sunset matte
- Island matte



**galsaky IND 90**  
Mist matte

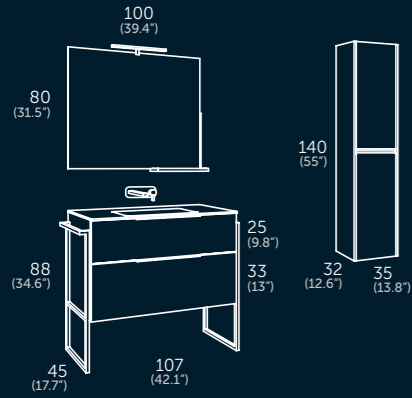


- White matte
- Natural oak
- Grey pine
- Mink matte
- Mist matte
- Sunset matte
- Island matte



# galsaky IND 100

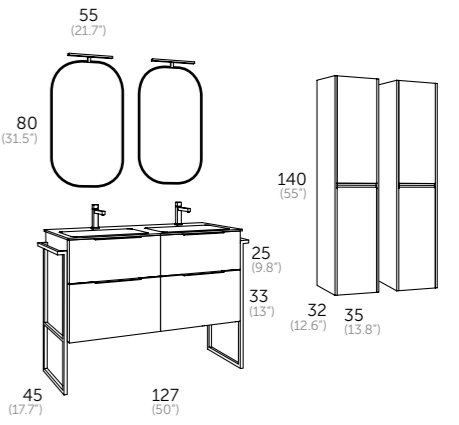
Mist matte



- White matte
- Natural oak
- Grey pine
- Mink matte
- Mist matte
- Sunset matte
- Island matte



**galsaky IND 120**  
Sunset matte

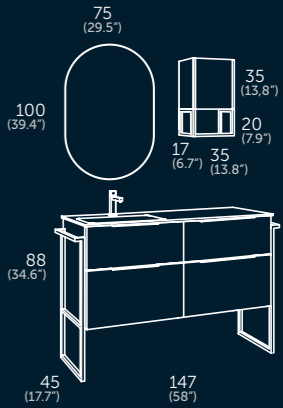


- White matte
- Natural oak
- Grey pine
- Mink matte
- Mist matte
- Sunset matte
- Island matte



**galsaky IND 140**

Mink matte



galsaky IND | 220

galsaky IND | 221



White matte



Natural oak



Grey pine



Mink matte



Mist matte



Sunset matte



Island matte





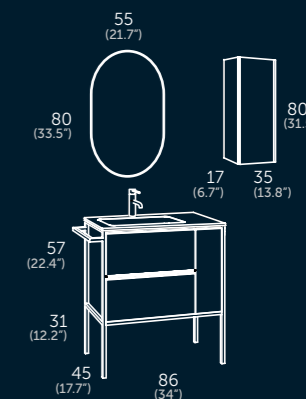
● ● ●

# avant

80 | 100

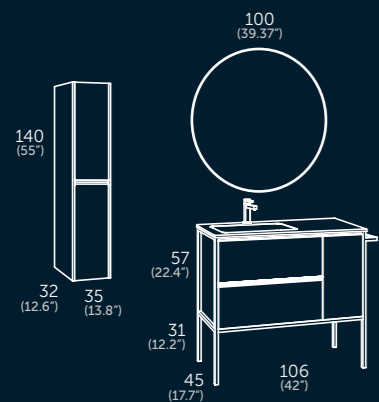


avant 80  
Natural oak | Black





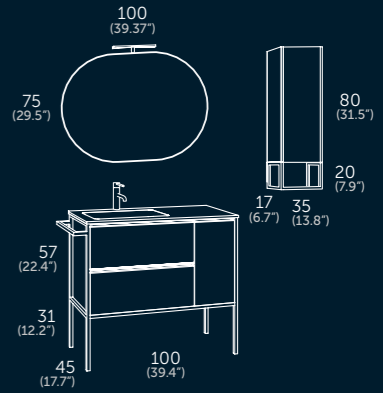
avant 100  
Mist matte | Gold



- Natural oak
- Mist matte
- Sunset matte



avant 100  
Sunset matte | Black



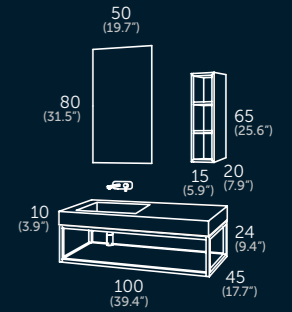
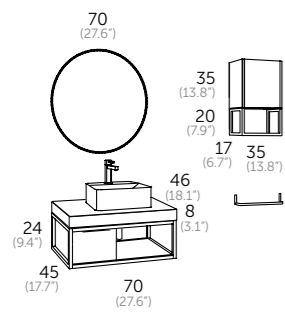




• • • •  
**spok**  
•  
**kirk**

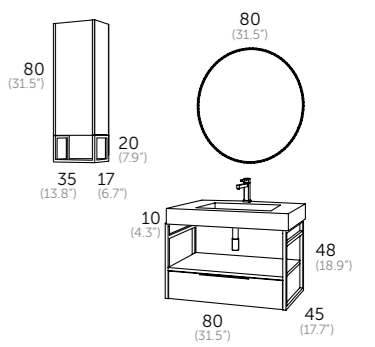
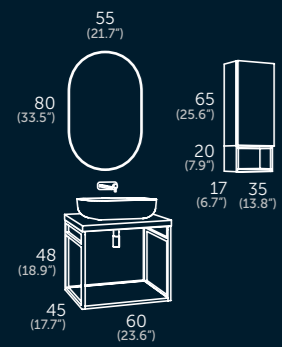
60 | 70 | 80 | 100





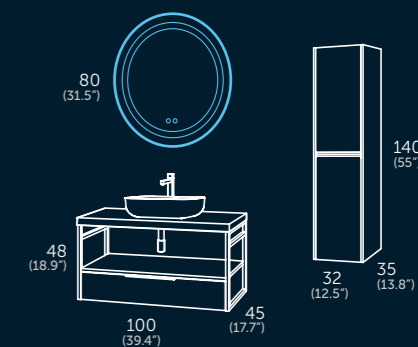
- White matte
- Natural oak
- Grey pine
- Anthracite matte







kirk 100  
Natural oak





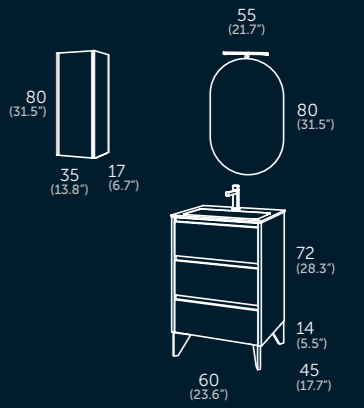


escorpio

60 | 70 | 80 | 100

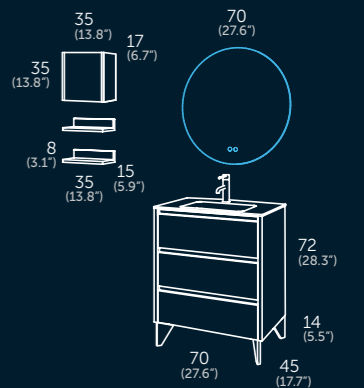
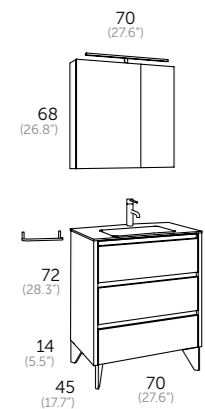


escorpio 60  
Grey pine

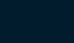


- Handles / legs
- Chrome
  - Black
  - Glossy white
  - Alpine
  - Natural oak
  - Grey pine
  - Wenge nature



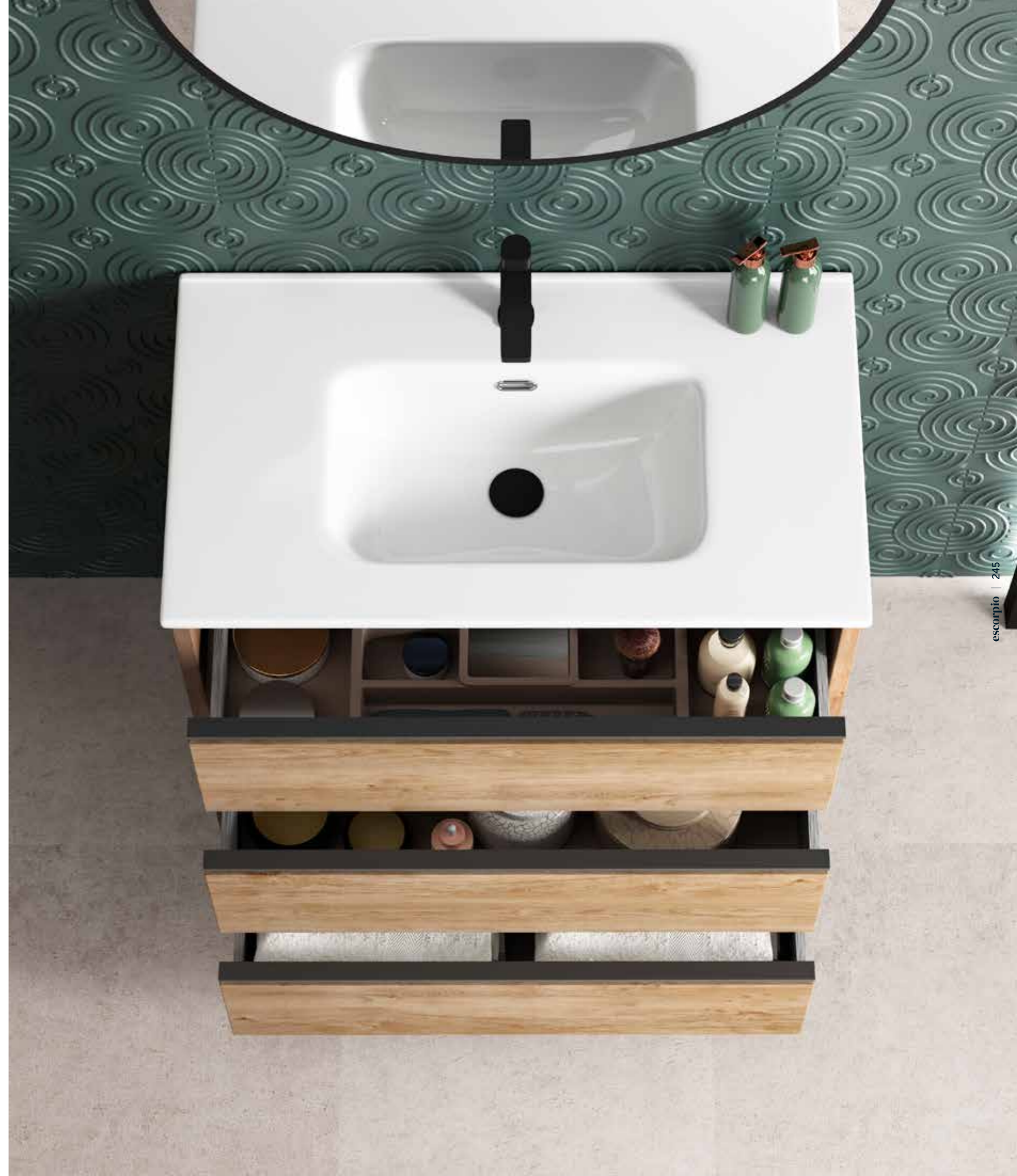
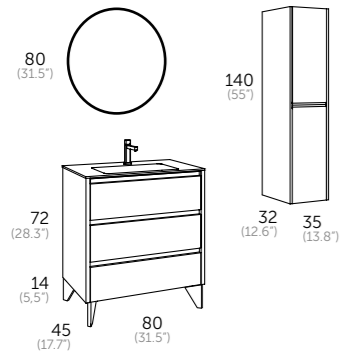


-  Glossy white
-  Alpine
-  Natural oak
-  Grey pine
-  Wenge nature



- Handles / legs
-  Chrome
  -  Black



**escorpio 80**  
Natural oak



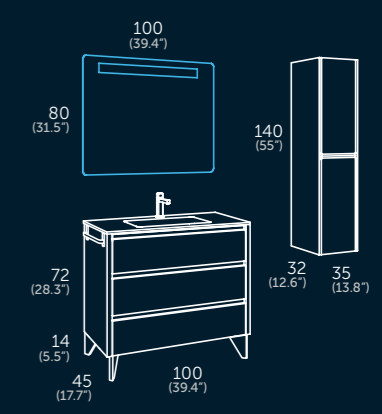
-  Glossy white
-  Alpine
-  Natural oak
-  Grey pine
-  Wenge nature

- Handles / legs
-  Chrome
  -  Black



# escorpio 100

Glossy white

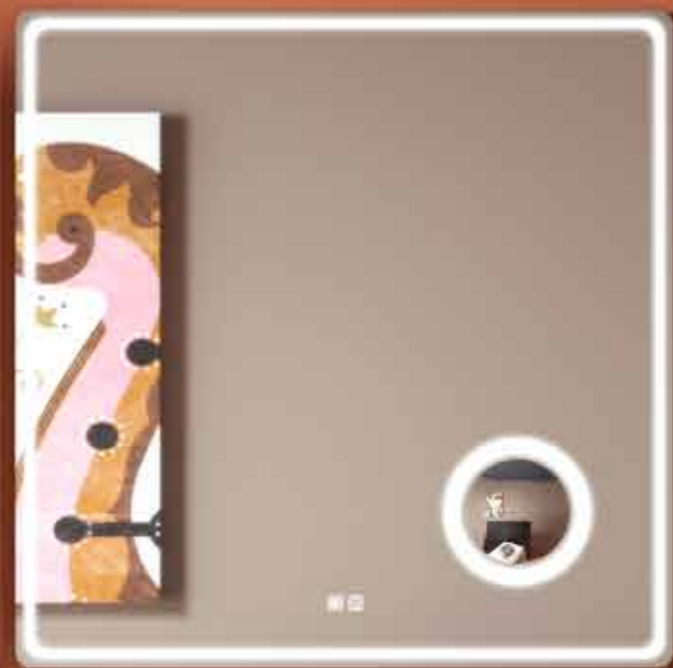


escorpio | 246

escorpio | 247

- Handles / legs
- Chrome
  - Black
  - Glossy white
  - Alpine
  - Natural oak
  - Grey pine
  - Wenge nature





# cervino

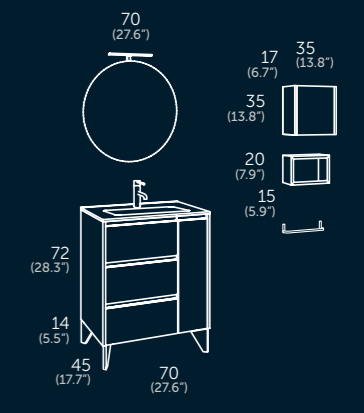
70 | 80 | 90 | 100





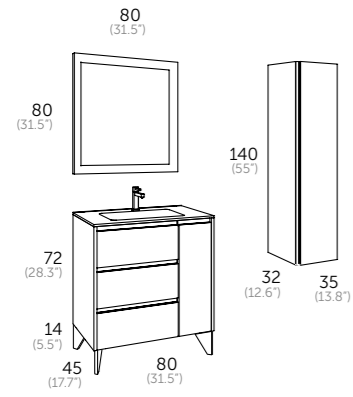


**cervino 70**  
Grey pine

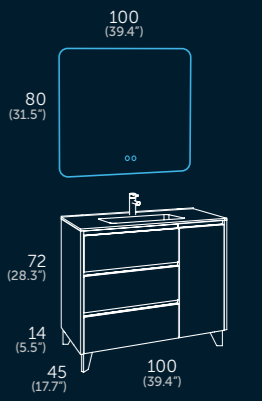
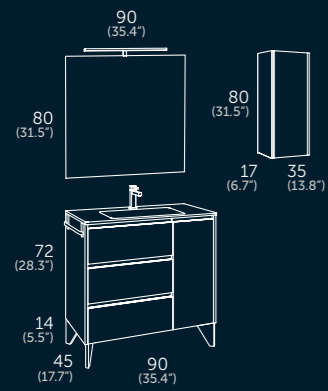
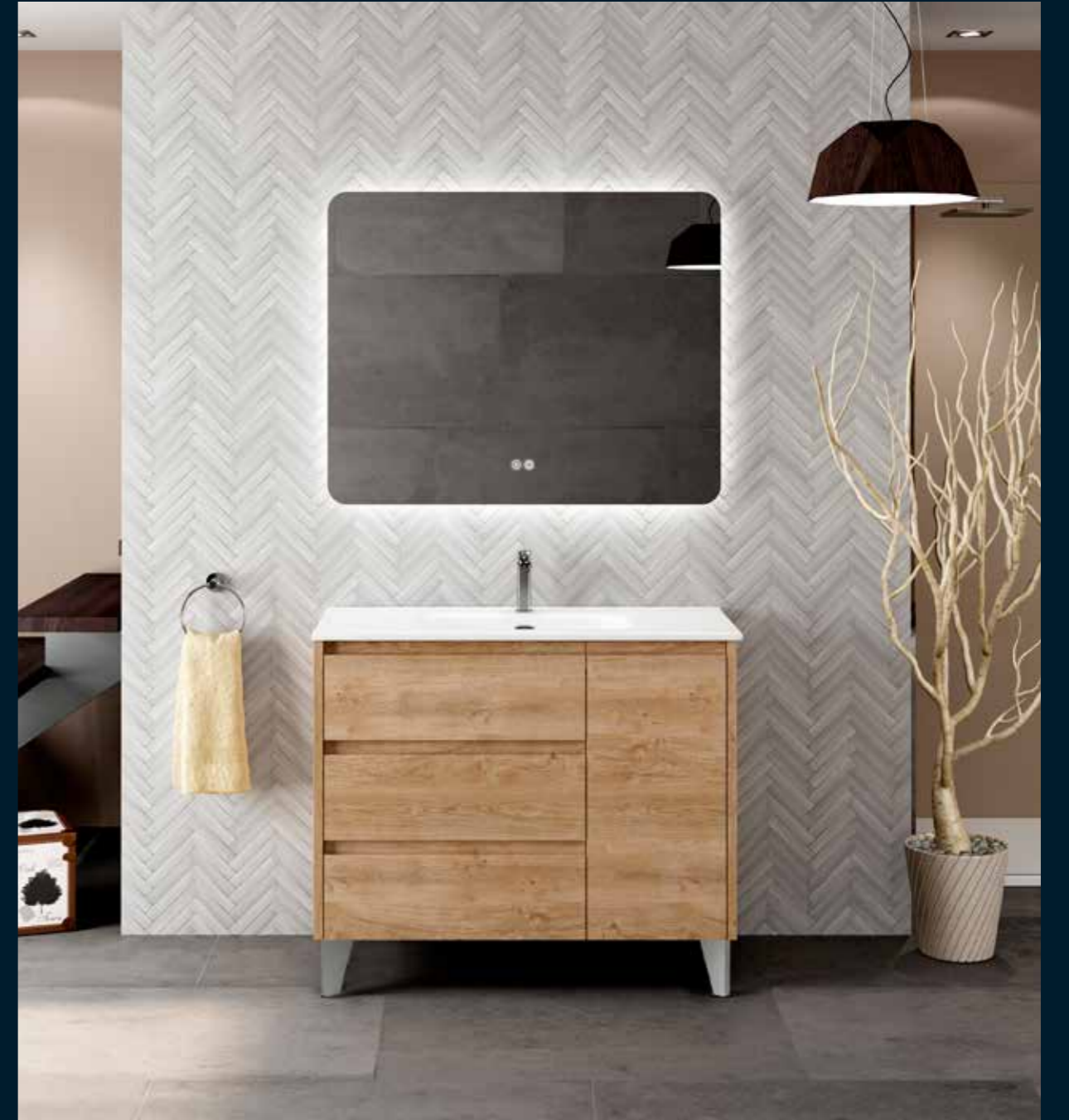




**cervino 80**  
Natural oak







-   
Glossy white
-   
Natural oak
-   
Grey pine





● ● ●

# comet

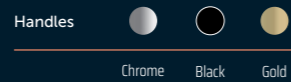
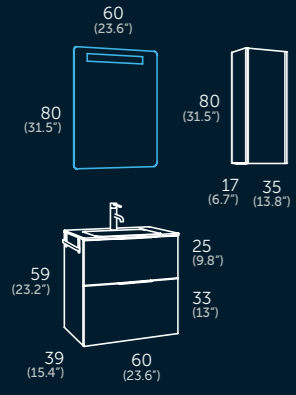
reduced depth  
Reduzierte Tiefe  
profondità ridotta

60 | 70 | 80



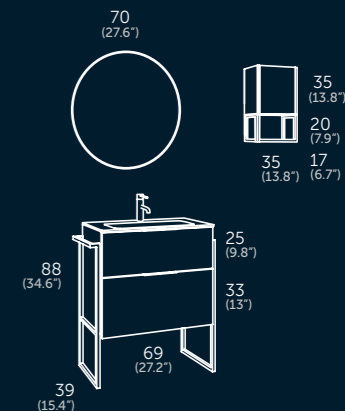
# comet 60

Island matte





**comet 70**  
Natural oak

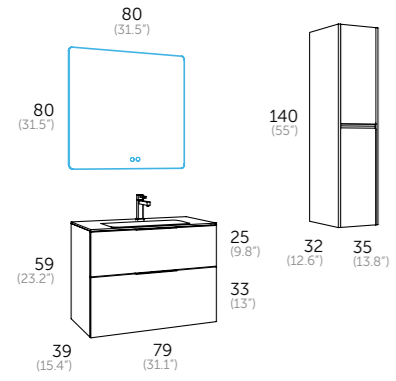


Handles  
 Chrome  
 Black  
 Gold

White matte  
 Natural oak  
 Island matte



**comet 80**  
Glossy white







berna

reduced depth  
Reduzierte Tiefe  
profondità ridotta

50 | 60

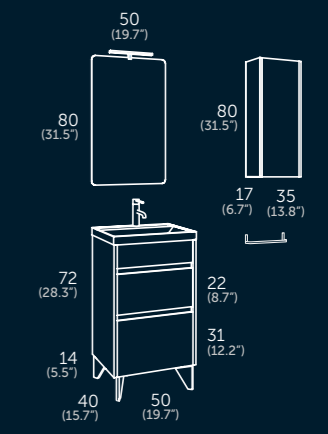
siena

reduced depth  
Reduzierte Tiefe  
profondità ridotta

70 | 80



berna 50  
Natural oak



berna | 266



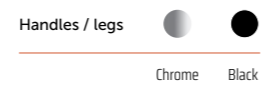
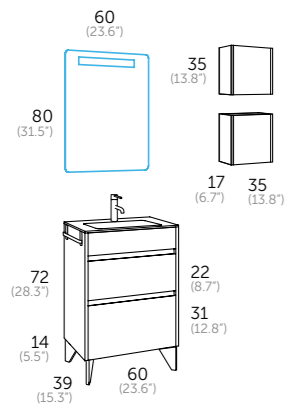
berna | 267

Handles / legs  Chrome  Black

Glossy white  Natural oak

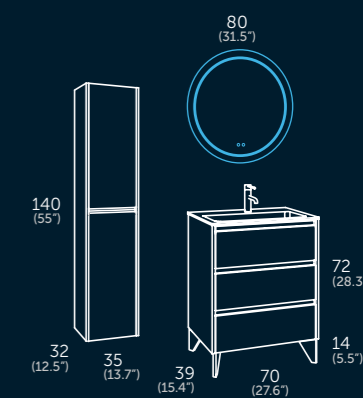


**berna 60**  
Glossy white





siena 70  
Glossy white

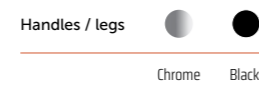
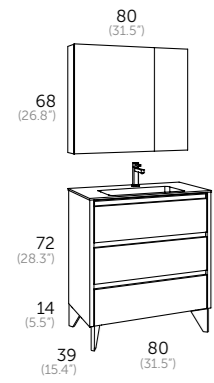


Handles / legs  
Chrome Black

Glossy white Natural oak



siena 80  
Natural oak







● ● ●

# versa

reduced depth  
Reduzierte Tiefe  
profondità ridotta

45 | 55





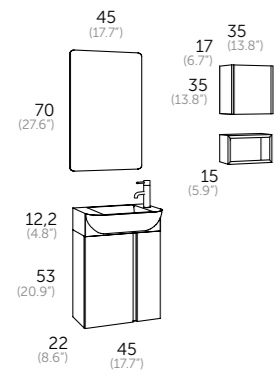
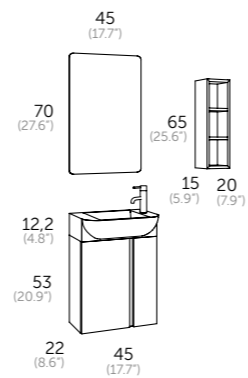
versa 45  
Island matte



Handles    
Chrome Black



versa 45  
Natural oak

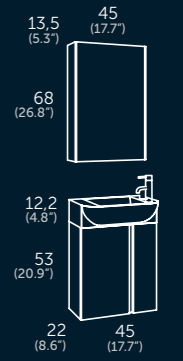


Glossy white  
 Natural oak  
 Island matte





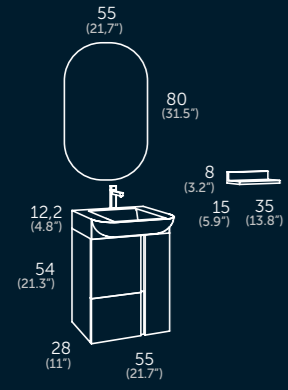
versa 45  
Glossy white



- Handles
- Chrome
  - Black
  - Glossy white
  - Natural oak
  - Island matte



versa 55  
Island matte



Glossy white

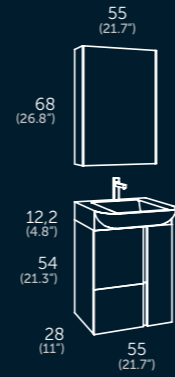


Natural oak



Island matte

versa 55  
Natural oak



Handles



Chrome



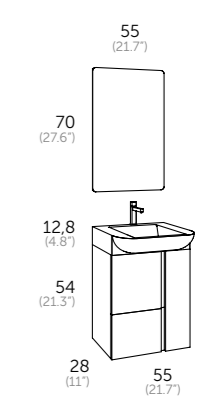
Black







**versa 55**  
Glossy white



Handles    
 Chrome Black

Glossy white  
 Natural oak  
 Island matte







# solid surface

- ambar
- milos
- oval
- zen

New formats, sizes and models that expand this Solid Surface collection allowing to achieve a unique versatility to adapt to all environments.

Coycama Solid Surface stands out for the quality of its materials. The exclusive formula we have developed allows us to obtain, without applying additional coatings, a luminous white and a matte surface with a silky touch, characteristics of the purest Solid Surface.

Neue Formen, Maße und Modelle, die diese Solid Surface-Kollektion erweitern und eine einzigartige Vielseitigkeit bieten, um sich an alle Gegebenheiten anzupassen.

Coycama Solid Surface zeichnet sich durch die Qualität seiner Materialien aus. Die exklusive Formel, die wir entwickelt haben, ermöglicht es uns, ohne zusätzliche Beschichtungen, ein leuchtendes Weiß und eine matte Oberfläche mit einem seidigen Gefühl zu erhalten, Eigenschaften der reinsten Solid Surface.

Nuovi formati, dimensioni e modelli che ampliano questa collezione di Solid Surface, permettendo una versatilità unica per adattarsi a tutti gli ambienti.

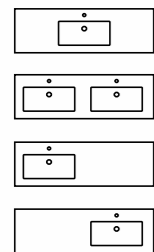
Coycama Solid Surface si distingue per la qualità dei suoi materiali. La formula esclusiva che abbiamo sviluppato ci permette di ottenere, senza bisogno di ulteriori rivestimenti, un bianco luminoso e una superficie opaca e setosa, caratteristica del Solid Surface più puro.



# ambar

Washbasin / Waschtischplatten mit Becken / Lavatorio

60 - 200 cm

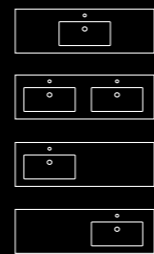


Washbasin  
200 cm | 2 sinks.





Plinthed washbasin 100 cm.



# ambar

Plinthed washbasin  
Wandbecken  
Lavabo con gonna

60 - 200 cm

Plinthed washbasin 120 cm | Left sink with towel rail | Without drilled tap hole.







Plinthead countertop 160 cm with 2 towel rails.  
Milos. Countertop washbasins.

# ambar

Countertop and  
plinthead countertop

Waschtischplatte und  
waschtischplatten mit schürze

Piano e piano con gonna

60 - 200 cm



# milos | oval

Countertop washbasin



Countertop with towel rail | Oval.

Plinthead countertop 100 cm. | Oval.







Wall mounted plinthead washbasin 140 cm | 2 sinks

Wall mounted washbasin 100 cm.



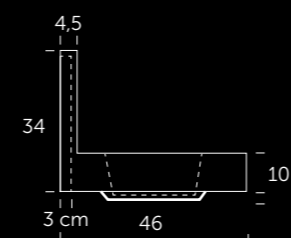
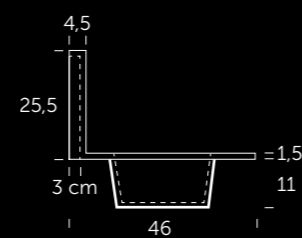
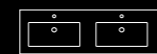
# ambar

Wall mounted washbasin and plinthead wall mounted washbasin

Waschtischplatte mit aufkantung und schürze  
waschtischplatte mit aufkantung

Lavabo a muro e lavabo a muro con gonna

60 - 140 cm



# zen

Washbasin and plinthead washbasin

Waschtischplatten mit becken und wandbecken

LAvabo e lavabo con gonna

60 - 120 cm

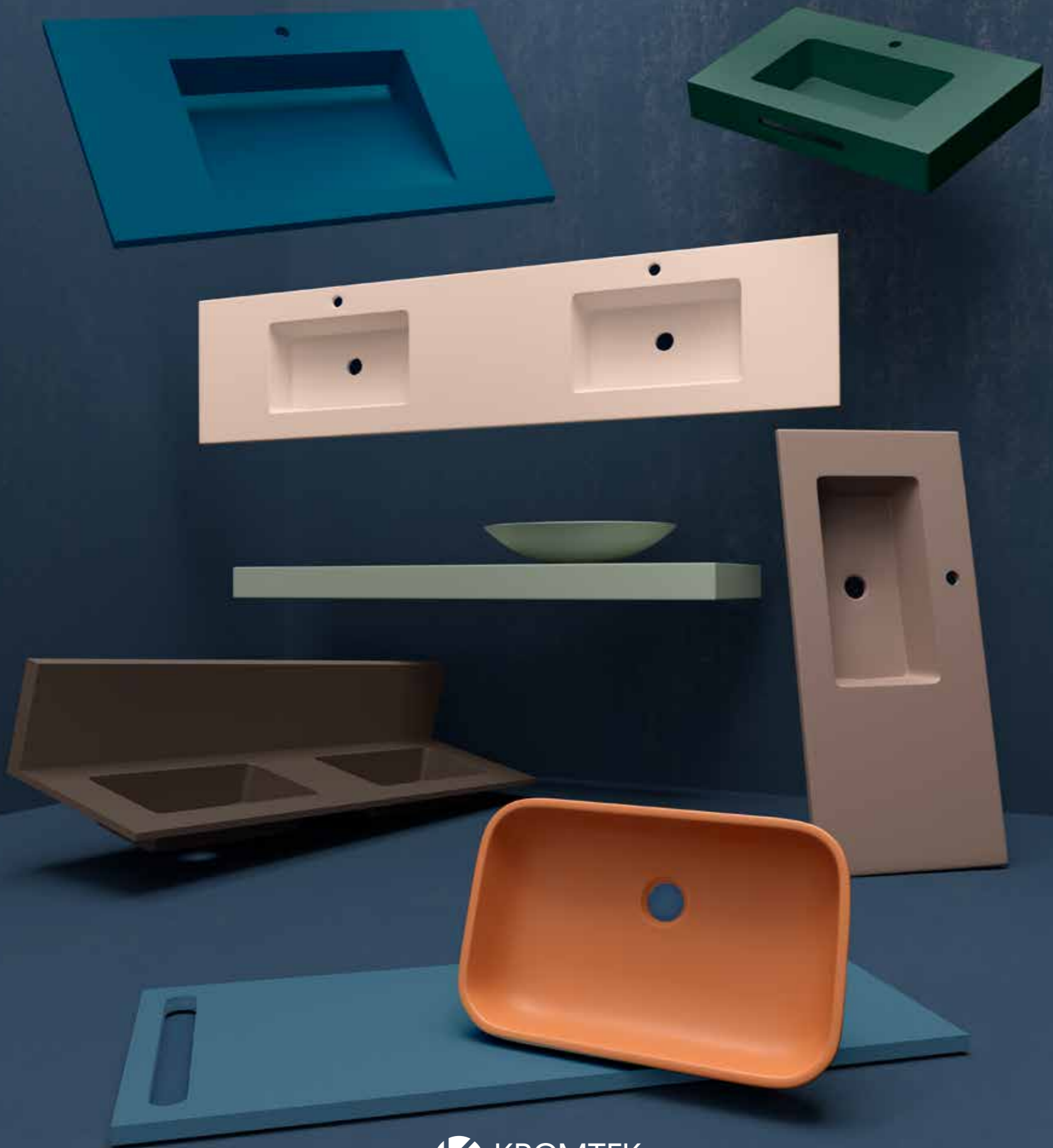


Washbasin 100 cm.

Plinthead washbasin 120 cm | 2 senos | without drilled tap hole.







# THE color REVOLUTION



**mara**  
**masai**  
**orbit**  
**iris**  
**mytho**

Transform your bathroom with this collection. Discover all the possibilities to give colour to your bathroom atmosphere with this exclusive selection of 18 colours inspired by nature.

Made of resin and mineral load with KROMTEK acrylic coating, in matte finish and anti-bacterial treated. They are highly resistant and easy to clean.

Gestalten Sie Ihr Badezimmer mit dieser Kollektion um. Entdecken Sie alle Möglichkeiten, die Atmosphäre Ihres Badezimmers mit dieser exklusiven Auswahl von 18 Farben, von der Natur inspiriert, farblich zu gestalten.

Hergestellt aus Mineralguß mit KROMTEK-Acrylbeschichtung, in matter Ausführung und antibakteriell behandelt. Sie sind sehr robust und leicht zu reinigen.

Rivoluzionate il vostro bagno con questa collezione. Scoprite tutti i possibilità di aggiungere coloré al vostro ambiente bagno con questa esclusiva selezione di 18 finiture ispirate alla natura.

Realizzato in resina e carica minerali con rivestimento acrilico. KROMTEK, con finitura opaca e trattamento antibatterico. Sono altamente resistente e facile da pulire.



New coating technology developed by Coycama for our solid surface and ceramic washbasins. This technology comes from experienced industries such as the automotive sector and has been adapted by technical experts, successfully passing all the tests of the AIDIMME technological institute.

Innovative Beschichtungstechnik, entwickelt von Coycama für unsere Waschbecken aus Mineralguß und Keramik. Diese Technologie stammt aus erfahrenen Bereichen wie der Autoindustrie und wurde von Fachleuten entwickelt, die alle Tests des technologischen Instituts AIDIMME erfolgreich bestanden haben.

Nuova tecnologia di rivestimento sviluppata da Coycama per i nostri lavabi in resina e in ceramica. Questa tecnologia proviene da settori esperti come dell'industria automobilistica ed è stato adattato da specialisti tecnici, superando con successo tutti i test dell'istituto tecnologico AIDIMME.



Abrasion resistant  
Abriebfest  
Resistente all'abrasione



Scratch resistant  
Kratzfest  
Resistente ai graffi



Resistant to temperature changes  
Beständig gegen wechselnde Temperaturen  
Resistente agli sbalzi di temperatura



Hygienic and easy to clean  
Hygienisch und leicht zu reinigen  
Igienico e facile da pulire



Resistant to chemicals and stains  
Widerstandsfähig gegen Chemikalien und Flecken  
Resistente alle sostanze chimiche e alle macchie



High durability  
Sehr langlebig  
Elevata durata



Technology certified by independent laboratory.





120 cm, 2 sinks | Island

# mara

Washbasin  
Waschtischplatten mit Becken  
Lavabo

60 - 200 cm



100 (30+70) cm. Right sink | Leaf..

120 cm. Centered sink | Beige.







80 cm, with towel rail | Metallized gold.

120 cm, left sink | Mink.



# mara

Plinthed washbasin  
Wandbecken  
Lavabo con gonna

60 - 200 cm



140 cm, 2 sinks with towel rail | Anthracite.







Countertop 100 cm with towel rail. | Sunset.  
Masai | White.

# mara

Countertop, plinthead countertop  
Waschtischplatte, waschtischplatten mit schürze  
Piano, piano con gonna

60 - 200 cm

Countertop texture:  
Arbeitsplatten Oberfläche:  
Texture del piano:



Smooth



Soft Slate

Plinthead countertop 140 cm. | Anthracite.  
Orbit | Sunset.



# masai | orbit

Countertop basins  
Aufsatzwaschbecken  
Lavabi da appoggio



Countertop 140 cm, soft slate | Garden.  
Orbit | Garden.







Wall mounted washbasin 120 cm, 2 sinks. | Black.

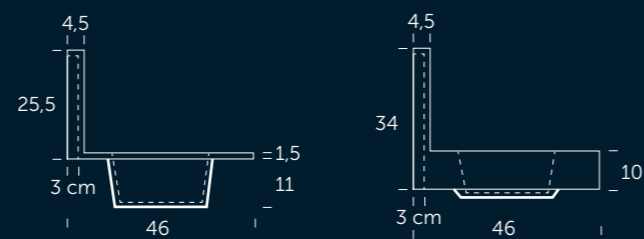
Plinthead wall mounted washbasin, centered sink. | Soil.



# mara

Plinthead wall-mounted washbasin  
Sockel wandmontiertwaschtisch  
Lavabo a muro con gonna

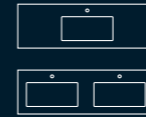
60 - 140 cm



# iris

Washbasin and plinthead washbasin  
Waschtischplatten mit becken und wandbecken  
Lavabo e lavabo con gonna

60 - 120 cm



Washbasin 100 | Leaf.

Plinthead washbasin 2 sinks 120 | Beige.







Mytho 140 | Carrara

# mytho

Countertop  
Waschtischplatte  
Piano

80 - 140 cm.

Custom made up to 200 cm.  
Sonderanfertigung bis 200 cm.  
Su misura fino a 200 cm.

Countertop of polyester resin and quartz grains with digital printed surface. Edges in monochrome finish.  
Waschtischplatte aus Polyesterharz und Quarz mit digital bedruckter Oberfläche. Die Ränder sind einfarbig.  
Piano riempito di resina e carche minerali con stampa digitale sul lato superiori. Bordi in finitura monocromatica.



Mytho 120 | Marquina storm



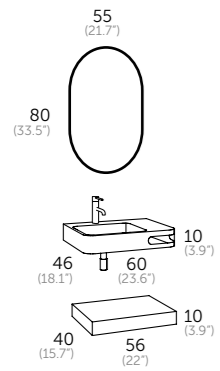


18 Mara finishes

epsilon

60 | 80 | 100 | 120

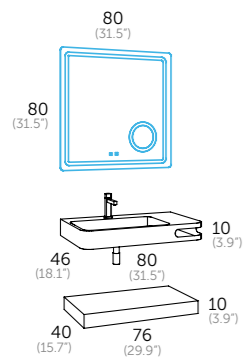




Mara finishes



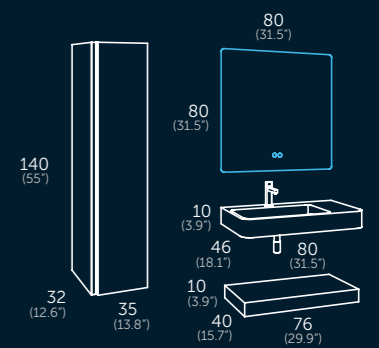
**epsilon 80**  
Black



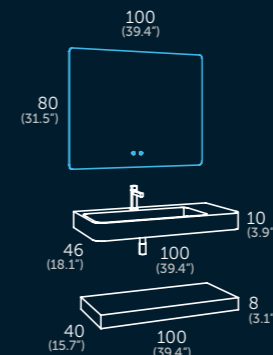
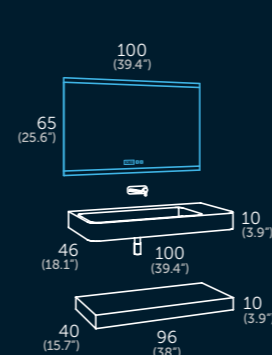
Mara finishes



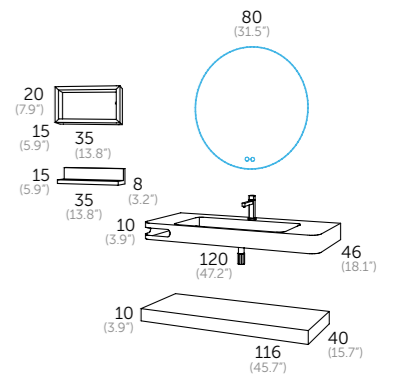
**epsilon 80**  
Leather











Mara finishes



# stone.compact

## Closer to nature

New line of Stone Compact washbasins and countertops made of **compact natural stone** that gives it a durability and resistance superior to all other materials. Its coating protects it from any external agent and maintains the texture, colour and feel of the stone intact. In addition, it prevents stains and eases cleaning, allowing the use of any product, however aggressive it may be, although it is always recommended to use neutral cleaning agents and non-abrasive scouring pads.

Die neue Linie von Stone Compact Waschbecken und Waschtischplatten aus **kompaktem Naturstein**, die eine Haltbarkeit und Widerstandsfähigkeit aufweist, die alle anderen Materialien übertrifft. Die Beschichtung schützt vor äußeren Einflüssen und bewahrt die Struktur, Farbe und die Oberfläche des Steins intakt. Darüber hinaus beugt sie Flecken vor und erleichtert die Reinigung, so dass jedes noch so aggressive Produkt verwendet werden kann, auch wenn die Verwendung von neutralen Reinigungsmitteln und nicht scheuernden Putzschwämmen immer empfohlen wird.

Nuova linea di lavabi e piani in **pietra naturale compatta**, che le conferisce una durata e una resistenza superiori ad altri materiali. Il suo rivestimento lo protegge da qualsiasi agente esterno e mantiene intatti la consistenza, il colore e il tatto della pietra. Inoltre, previene le macchie e la rende facile da pulire, consentendo l'utilizzo di qualsiasi prodotto per quanto aggressivo possa essere, anche se si consiglia sempre di usare prodotti neutri e spugne non abrasive.



On request / auf Anfrage / su richiesta  
Shipping out time 4 week. / Versandzeit 4 Wochen / Spedizione 4 settimane



Calacatta Ref: (50)



Verona Ref: (51)



Polar grey Ref: (52)



Black Ref: (61)



Portoro Ref: (54)



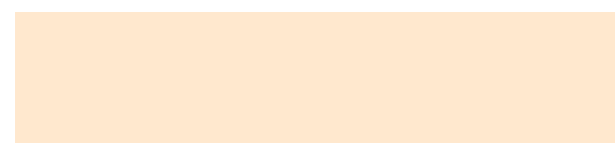
Marquina black Ref: (55)



Coffee Ref: (53)



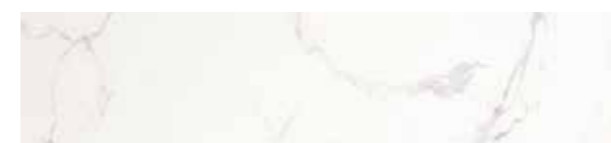
White Ref: (57)



Crema Ref: (58)



Grey Ref: (60)



Statuary white Ref: (56)

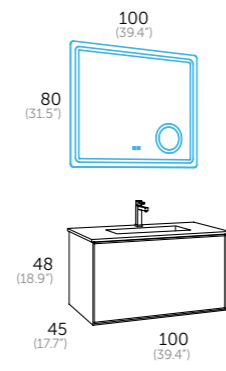
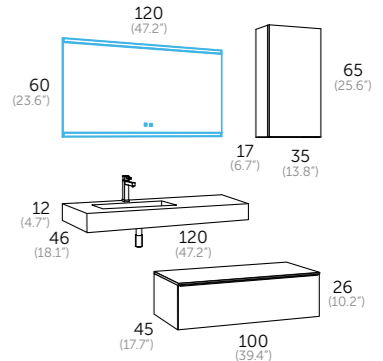
Statuary white only available for Stoneplus and Atika models.  
Statuary White ist nur für die Modelle Stoneplus und Atika erhältlich.  
Statuary white disponibile solo per i modelli Stoneplus e Atika.

- Actual colours may vary.
- Echte Farben können abweichen.
- I colori reali possono variare.





Stoneplus | 100 x 46 x 2 | Coffee



- |                   |           |               |           |            |                   |
|-------------------|-----------|---------------|-----------|------------|-------------------|
|                   |           |               |           |            |                   |
| 50 Calacatta      | 51 Verona | 52 Polar grey | 53 Coffee | 54 Portoro | 55 Marquina black |
|                   |           |               |           |            |                   |
| 56 Statuary white | 57 White  | 58 Crema      | 60 Grey   | 61 Black   |                   |

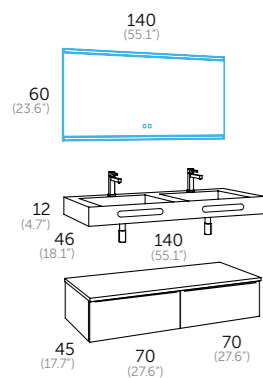


Stoneplus | 120 x 46 x 12 | Calacatta

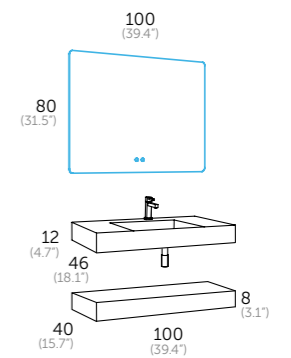




Atika | 100 x 46 x 12 | White



- |                   |           |               |           |            |                   |
|-------------------|-----------|---------------|-----------|------------|-------------------|
| 50 Calacatta      | 51 Verona | 52 Polar grey | 53 Coffee | 54 Portoro | 55 Marquina black |
| 56 Statuary white | 57 White  | 58 Crema      | 60 Grey   | 61 Black   |                   |





kish



Kish | 102 x 46 x 30 | Calacatta



Kish | 102 x 46 x 30 | Grey

perse



Perse | 59.5 x 45 x 12 | White



Perse | 80 x 45 x 26 | Calacatta

petra



Petra | 100 x 45 x 10 | Polar grey

- 50 Calacatta
- 51 Verona
- 52 Polar grey
- 53 Coffee
- 54 Portoro
- 55 Marquina black
- 57 White
- 58 Crema
- 60 Grey
- 61 Black



Perse | 59.5 x 45 x 26 | Polar grey



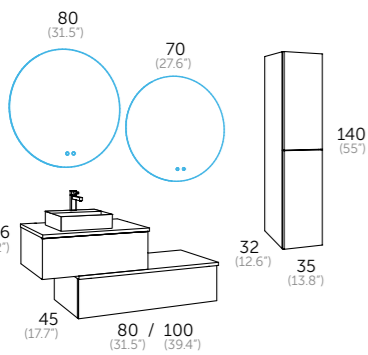


Umma | 80 / 100 x 46 x 2 | Marquina black

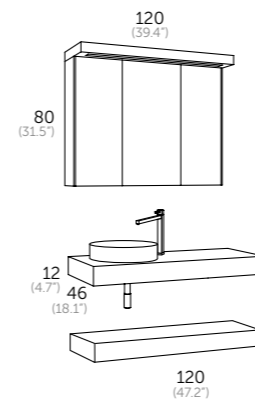


Umma | 120 x 46 x 12 | Statuary white

-  50 Calacatta
-  51 Verona
-  52 Polar grey
-  53 Coffee
-  54 Portoro
-  55 Marquina black
-  56 Statuary white
-  57 White
-  58 Crema
-  60 Grey
-  61 Black



-  50 Calacatta
-  51 Verona
-  52 Polar grey
-  53 Coffee
-  54 Portoro
-  55 Marquina black
-  56 Statuary white
-  57 White
-  58 Crema
-  60 Grey
-  61 Black





## Grass Slides Grass Schienen / Guide Grass

G\* GRASS

### NEW GRASS RAILS INCORPORATED FOR METAL BAR FURNITURE

In our constant effort to offer the highest quality, our metal bar furniture incorporates GRASS rails, the world's leading brand synonymous with quality and innovation. Higher sidewall panel to optimise capacity. Front can be adjusted laterally and vertically without tools. Total extraction. Robust and highly stable design. Invisible guides. Soft closing. Silent.

In unserem ständigen Bestreben, höchste Qualität zu bieten, sind unsere Metall-Zargen Schubladen mit GRASS Schienen ausgestattet, der weltweit führenden Marke, die für Qualität und Innovation steht. Eine höhere Wandhöhe sorgt in der unteren Schublade für eine optimale Kapazität. Die Fronten können sowohl horizontal als auch vertikal ohne Werkzeug verstellt werden. Leerzeichen fehlt Voller Auszug. Robuste und hochstabile Konstruktion. Unsichtbare Schienen. Soft Close. Leise.

Nel nostro costante tentativo di offrire la massima qualità, i nostri mobili a coste metalliche incorporano guide in GRASSO, un marchio leader a livello mondiale, sinonimo di qualità e innovazione. Costola inferiore più alta per ottimizzare la capacità. La parte anteriore può essere regolata lateralmente e verticalmente senza l'ausilio di attrezzi. Estrazione totale. Design robusto e altamente stabile. Guide invisibili. Chiusura ammortizzata. Silenzioso.



### NOVA PRO SCALA



## Hettich Slides Hettich Schienen / Guide Hettich

### HIGHEST MANUFACTURING QUALITY

All our wooden-walled drawers are fitted with Hettich rails that provide unbeatable performance and have all the features of a premium slide.

Alle unsere holzwandigen Schubladen sind mit Hettich Schienen ausgestattet, die eine hervorragende Leistung, sowie alle Eigenschaften einer hochwertigen Schiene aufweisen.

Tutti i nostri mobili con coste in legno sono dotati di guide Hettich che hanno tutte le caratteristiche di una guida premium.



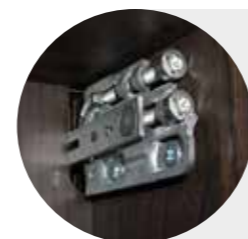
## Supports and hangers Stützen und Aufhänger / Supporti e appendini



Height and depth adjustable supports with anti-tilt system. Maximum load 240 kg/furniture.

In Höhe und Tiefe einstellbar mit Anti-Kippsystem. Maximale Belastung 240 kg/Modul

Supporti regolabili in altezza e profondità con sistema antiribaltamento. Carico massimo 240 kg/mobile.



Height and depth adjustable supports. Maximum load 90 kg/unit.

In Höhe und Tiefe verstellbare Beschläge. Maximale Belastung 90 kg/Modul

Supporti regolabili in altezza e profondità. Carico massimo 90 kg/unità.



Adjustable supports for auxiliary units and modules. Maximum load 100 kg/unit.

Verstellbare Beschläge für Hochschränke und Regale. Maximale Belastung 100 kg pro Element.

Supporti regolabili per unità e moduli ausiliari. Carico massimo 100 kg/unità.



Adjustable supports for auxiliary units. Maximum load 130 kg/unit.

Verstellbare Beschläge. Maximale Belastung 130 kg pro Element.

Supporti regolabili per unità ausiliarie. Carico massimo 130 kg/unità.

## Water-resistant surface Wasserbeständige Platte / Pannello impermeabile

Models identified with this icon are manufactured with water-repellent board for high water resistance. It does not completely prevent penetration upon prolonged exposure. Part of the internal structure may not have this property.

Die mit diesem Symbol gekennzeichneten Produkte werden aus wasserabweisenden Platten hergestellt, die eine hohe Wasserbeständigkeit aufweisen. Sie verhindert nicht vollständig das Eintreten von Wasser bei längerer Wassereinwirkung. Teile der inneren Struktur haben diese Eigenschaft möglicherweise nicht.

I modelli identificati con questa icona sono realizzate con pannelli idrorepellenti per garantire un'elevata resistenza all'acqua. Non impedisce completamente la penetrazione in caso di esposizione prolungata. Alcune strutture interne potrebbero non avere questa proprietà.



## Hinges / Scharniere / Cerniere

Our doors are equipped with adjustable, silent and soft-close hinges. Unsere Türen sind mit verstellbaren, leisen und gedämpften Scharnieren ausgestattet. Le nostre porte sono dotate di cerniere regolabili, silenziose e a chiusura ammortizzata.



## Drawers interior Innenausstattung der Schublade / Cassetti interni

Our furniture is equipped with a practical organiser in the top drawer, which gives the structure extra strength. The base panel has an attractive textured finish.

Unsere Möbel sind mit einem praktischen Fach in der oberen Schublade ausgestattet, wodurch die Struktur zusätzliche Stabilität erhält. Die Bodenplatte hat eine attraktive Textur.

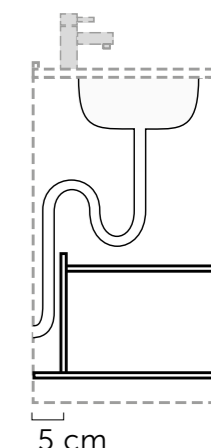
I nostri mobili sono dotati di un pratico organizzatore nel cassetto superiore, che rende anche la struttura più robusta. La base presenta un'attraente finitura strutturata.



Floor with textured finish / Boden mit strukturierter Oberfläche / Fondo con finitura strutturata

## Sanitary siphon Sanitätsiphon / Vuoto sanitario

All our furniture has space for the siphon at the back. Alle unsere Möbel haben hinten Platz für den Siphon. Tutti i nostri mobili hanno un vuoto sanitario standard.





## Lacquers / Lacke / Lacche



27 White matte



01 White glossy



46 Mink matte



75 Mist matte



21 Blue Space matte



34 Dark grey matte

## Laminates / Laminaten / Laminati



30 Alpine



35 White matte



24 Natural oak



74 Mink matte



37 Grey pine



71 Mist matte



44 Wenge nature



47 Leaf matte



45 Anthracite matte



49 Island matte



29 Dark forest matte

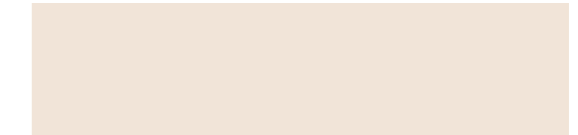


48 Sunset matte

## Matte lacquers / Mattlackierungen / Lacche matto



06 White



05 Beige



22 Mist



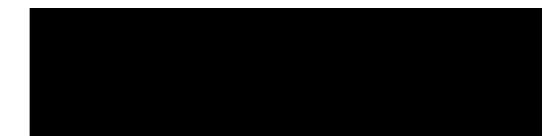
19 Mink



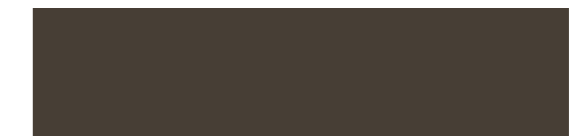
03 Antracita



20 Tierra



02 Black



07 Leather



26 Flower



08 Sunset



25 Leaf



73 Garden



23 Island



10 Blue space

## Metallised



33 Metallised mustard



16 Metallised gold



04 Metallised black



17 Metallised lead



coycama



**único** bathroom furniture

---

**COYCAMA**

**Factory and orders**

Tel. +34 977 72 01 19

[export@coycama.com](mailto:export@coycama.com)

**Address**

Avda. Alemania, 96

12540 - Villarreal

(Castellón) SPAIN

[www.coycama.com](http://www.coycama.com)

**coycama**